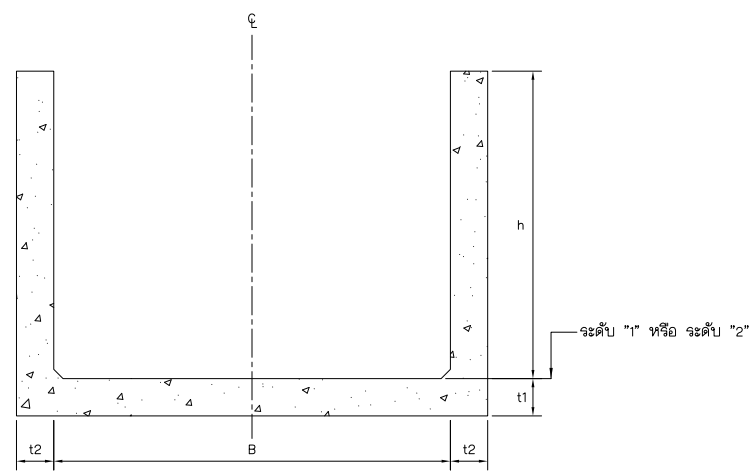


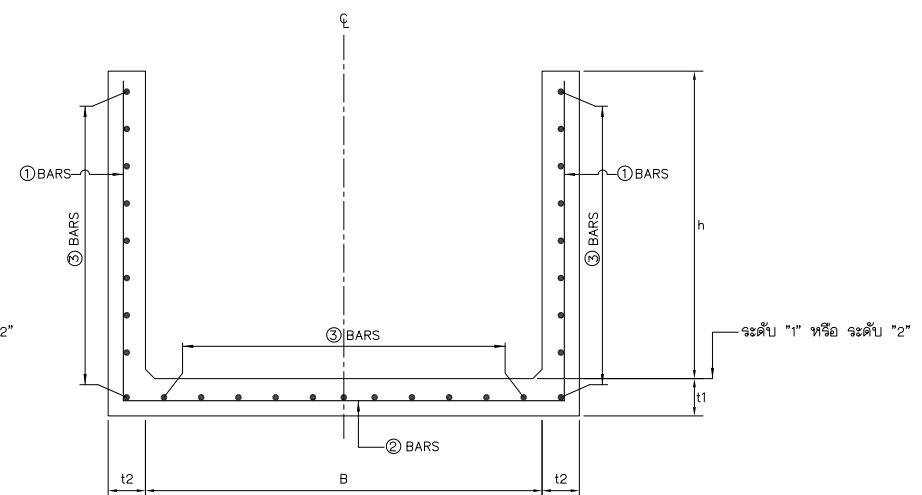
ตารางแสดงรายละเอียดระบบรางระบายน้ำของถนน CLUSTER ROAD (C2)

กม. ถึง กม.	Q des (cms.)	B (m.)	t1 (m.)	t2 (m.)	hf (m.)	ลาดท้องรางระบายน้ำ ด้านตั้ง : ด้านจบ	ด้านเหนือน้ำ		ด้านท้ายน้ำ		รูปแบบ	① BARS	② BARS	③ BARS	④ BARS	หมายเหตุ
							h (m.)	ระดับ "1"	h (m.)	ระดับ "2"						
0+000 - 0+129.903	0.823	0.50	0.10	0.10	-	1 : 300	1.35	+36.549	1.00	+36.462	TYPE "1"	16E @ 0.20	16E @ 0.20	12E @ 0.20	-	
0+129.903 - 0+235.056	0.901	0.50	0.10	0.10	-	1 : 150	1.00	+36.448	0.80	+36.308	TYPE "1"	12E @ 0.20	12E @ 0.20	12E @ 0.20	-	
0+235.056 - 0+366.443	0.901	0.50	0.10	0.10	-	1 : 150	1.60	+35.508	0.80	+35.333	TYPE "1"	12E @ 0.20	12E @ 0.20	12E @ 0.20	-	
0+366.443 - 0+493.457	0.901	0.50	0.10	0.10	-	1 : 150	1.80	+34.333	0.80	+34.164	TYPE "1"	12E @ 0.20	12E @ 0.20	12E @ 0.20	-	
0+493.457 - 0+611.217	4.120	1.20	0.20	0.20	-	1 : 250	1.35	+33.635	1.80	+33.729	TYPE "2"	16E @ 0.20	-	16E @ 0.20	16E @ 0.20	
0+611.217 - 0+707.641	4.120	1.20	0.20	0.20	-	1 : 250	1.20	+34.329	2.70	+34.406	TYPE "2"	16E @ 0.20	-	16E @ 0.20	16E @ 0.20	
0+707.641 - 0+802.166	4.120	1.20	0.20	0.20	-	1 : 250	1.20	+35.906	2.70	+35.982	TYPE "2"	16E @ 0.20	-	16E @ 0.20	16E @ 0.20	
0+802.166 - 0+896.899	4.120	1.20	0.20	0.20	-	1 : 250	1.20	+37.482	2.70	+37.558	TYPE "2"	16E @ 0.20	-	16E @ 0.20	16E @ 0.20	
0+896.899 - 0+997.947	4.120	1.20	0.20	0.20	-	1 : 250	1.20	+39.058	2.70	+39.139	TYPE "2"	16E @ 0.20	-	16E @ 0.20	16E @ 0.20	
0+997.947 - 1+144.259	4.120	1.20	0.20	0.20	-	1 : 250	1.20	+40.639	2.70	+40.756	TYPE "2"	16E @ 0.20	-	16E @ 0.20	16E @ 0.20	
1+144.259 - 1+323.118	4.120	1.20	0.20	0.20	-	1 : 250	1.20	+42.256	2.70	+42.399	TYPE "2"	16E @ 0.20	-	16E @ 0.20	16E @ 0.20	
1+323.118 - 1+350.000	4.120	1.20	0.20	0.20	-	1 : 250	1.20	+43.899	1.20	+43.920	TYPE "2"	16E @ 0.20	-	16E @ 0.20	16E @ 0.20	
1+350.000 - 1+378.644	2.833	1.00	0.10	0.10	-	1 : 200	1.20	+43.920	1.00	+43.892	TYPE "1"	16E @ 0.20	12E @ 0.20	12E @ 0.20	-	
1+378.644 - 1+519.844	2.833	1.00	0.10	0.10	-	1 : 200	2.50	+42.392	1.00	+42.250	TYPE "1"	16E @ 0.20	12E @ 0.20	12E @ 0.20	-	
1+519.844 - 1+660.821	2.833	1.00	0.10	0.10	-	1 : 200	2.50	+40.750	1.00	+40.809	TYPE "1"	16E @ 0.20	12E @ 0.20	12E @ 0.20	-	
1+660.821 - 1+842.978	2.833	1.00	0.10	0.10	-	1 : 200	2.50	+39.109	1.00	+38.927	TYPE "1"	16E @ 0.20	12E @ 0.20	12E @ 0.20	-	
1+842.978 - 1+992.914	2.833	1.00	0.10	0.10	-	1 : 200	2.20	+37.727	1.00	+37.577	TYPE "1"	16E @ 0.20	12E @ 0.20	12E @ 0.20	-	
1+992.914 - 2+100.000	2.833	1.00	0.10	0.10	-	1 : 200	1.60	+36.977	1.05	+36.870	TYPE "1"	16E @ 0.20	12E @ 0.20	12E @ 0.20	-	



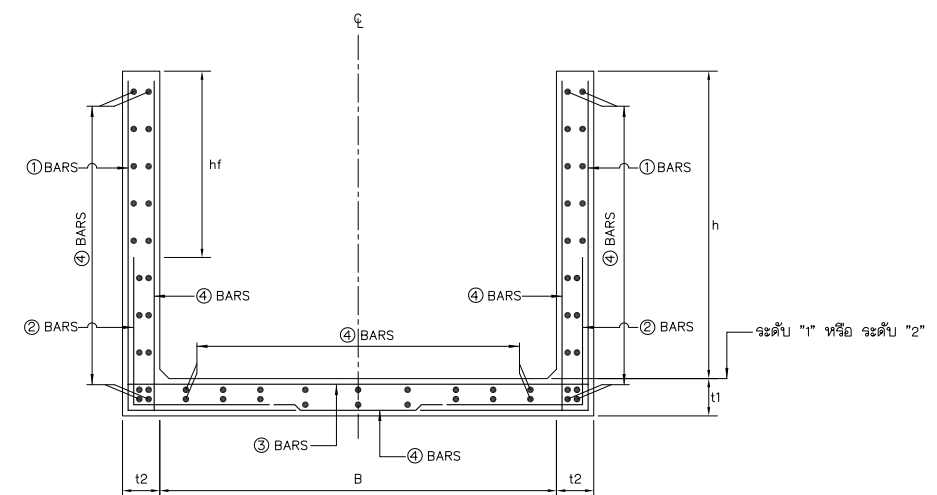
รูปตัดมาตรฐานรางระบายน้ำ

ไม่แสดงขนาดจาล้วน



รูปตัดมาตรฐานรางระบายน้ำ TYPE "1"

ไม่แสดงขนาดจาล้วน



รูปตัดมาตรฐานรางระบายน้ำ TYPE "2"

ไม่แสดงขนาดจาล้วน

หมายเหตุ

1. ระดับ (จ.ท.ก.) และมีที่ต่ำกว่ากำหนดให้เป็นเมตรจนจากแสดงไว้เป็นอย่างอื่น

โครงการ
SMART PARK
นิคมอุตสาหกรรม Smart Park
อำเภอเมืองระยอง จังหวัดระยอง

การนิคมอุตสาหกรรมแห่งประเทศไทย
816 ถนนวิภาวดีรังสิต
สามเสนนอก เขตจตุจักร กรุงเทพฯ 10400
โทร. 0 2253 9561
www.nact.go.th

KEY PLAN

REVISION DATE

ปรับพื้นที่ตาม EIA	23 กันยายน 2562
ยกเลิก อาคารสถานีไฟฟ้าย่อย	21 พฤษภาคม 2563
ยกเลิก อาคารทางเดิน Walkway	21 พฤษภาคม 2563
ยกเลิก สถานีไฟฟ้าย่อย	21 พฤษภาคม 2563
ยกเลิก เดินสาย cabling	21 พฤษภาคม 2563
ยกเลิก อุปกรณ์สำรวจภูมิประเทศดิน	21 พฤษภาคม 2563
ยกเลิก กล้องวงจรปิด CCTV	21 พฤษภาคม 2563

Panya consultants Co.,Ltd.
จ.ระยอง เลขที่ 33/3
พื้นที่ 125 ไร่ ถนนสุขุมวิท แขวงคลองตัน
ซอยสุขุม 10/23
Tel. 02 943 9000-10 Fax: 02 943 9811
E-mail: panya@panyaconsult.com.th

de-x studio Company Ltd.
1201/02 ซอยวิภาวดีรังสิต ซอย 194
อนุสาวรีย์ อนุสาวรีย์จตุจักร กรุงเทพฯ 10310
Tel. 02 087 9009 Fax: 02 087 9009-101
E-mail: andrea@de-xstudio.com.th

คณะกรรมการตรวจการจ้าง

นายภาคิน อิ่มผล	ประธานกรรมการ
นายศศิธร อิ่มผล	กรรมการ
นายสุวิทย์ สุภานตกุล	กรรมการ
นายศุภวัฒน์ กิจประเสริฐ	กรรมการ
นายวิวัฒน์ โชติศรีนชัย	กรรมการ
นายคณินภัทร ศิววงศ์	กรรมการ
นางสาวศันสนีย์ คานสมสถิตย์	กรรมการและเลขานุการ

ผู้จัดทำรายการ

ดร.ธรรมบุญ เสงี่ยมกุล	ภ.ย.14672
ผู้ช่วยผู้จัดการฝ่ายบริหาร	
นางสาววันนอร์ คุณะศรี	ส.ส.ด.2118
ผู้ช่วยผู้จัดการฝ่ายควบคุมอาคาร	
นายวิรัช ภูมิเจริญ	ส.ส.ด.2809
ผู้ช่วยผู้จัดการฝ่ายช่างโยธา	
นายชินนอร์ สีโยคพันธ์	ส.ส.ด.2810
ผู้ช่วยควบคุมอาคาร	
นายศักดิ์วี บุญญาวัฒน์	ภ.ย.8.72
ผู้ช่วยควบคุมอาคาร	
นายวิศิษฐ์ ภูมิจิตกุล	ส.ส.ด.2808
ผู้ช่วยควบคุมอาคาร	
นายวิชา จินตมณฑล	ภ.ย.4638
ผู้ช่วยควบคุมอาคาร	
นายสม ตันธิธรรมถาวร	ภ.ย.3838
ผู้ช่วยควบคุมอาคาร	
ดร.บุษยามา ศาสตราวุฒ	ภ.ย.1846
ผู้ช่วยควบคุมอาคาร	
นายวิระ อังไชยกุล	ภ.ย.16447
ผู้ช่วยควบคุมอาคาร	
นายสุภาวพงษ์ สุทธิกิจ	ส.ส.ด.121
ผู้ช่วยควบคุมอาคาร	
นายไพศาล จิรวัฒน์ศรี	ส.ท.ด.1764
ผู้ช่วยควบคุมอาคาร	
นายศศิธร มรรคาพิบูลย์	ส.ก.1950
ผู้ช่วยควบคุมอาคาร	
นายพินิตแท้ คำเดช	ภ.ย.9634
ผู้ช่วยควบคุมอาคาร	
นายประทีป สุทธิบุญญาวัฒน์	ส.ส.255
ผู้ช่วยควบคุมอาคาร	
นางประทีป สุทธิบุญญา	
ผู้ช่วยควบคุมอาคาร	
รศ.ดร.สุวิภาณี ศรีสัมพันธ์	ภ.ย.1992
ผู้ช่วยควบคุมอาคาร	
นายพภาพ วัฒนวิชัยกุล	ภ.ย.10078

DRAWING TITLE

ตารางแสดงรายละเอียดและภาพจำลองพื้นที่
ระบบรางระบายน้ำ
ถนน CLUSTER ROAD (C2)

DRAW

APPROVE

DATE 12 มิถุนายน 2563

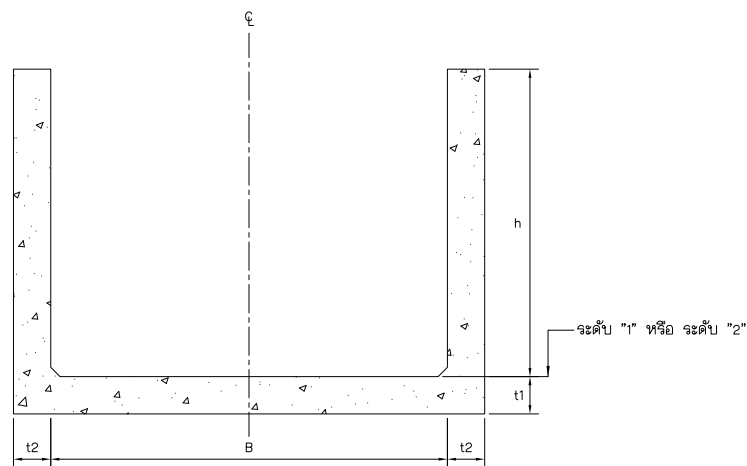
DWG.No 1721-DF-ST06

TOTAL 101 แผ่น

This drawing is property of Panya Consultants Co.,Ltd. and de-x studio company ltd. and not be used or reproduced without specific permission.

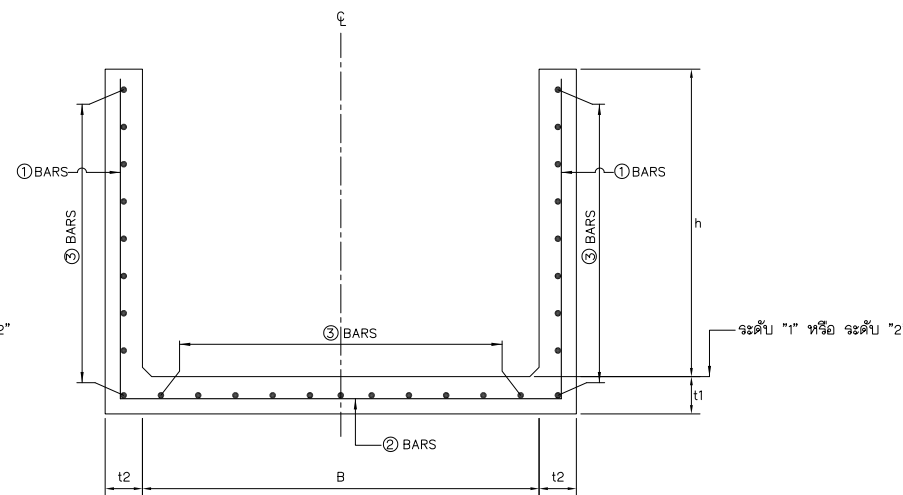
ตารางแสดงรายละเอียดระบบรางระบายน้ำของถนน CLUSTER ROAD (C3)

กม. ถึง กม.	Q des (cms.)	B (m.)	t1 (m.)	t2 (m.)	hf (m.)	ลาดท้องรางระบายน้ำ ด้านตั้ง : ด้านจบ	ด้านเหนือน้ำ		ด้านท้ายน้ำ		รูปแบบ	① BARS	② BARS	③ BARS	④ BARS	หมายเหตุ
							h (m.)	ระดับ "1"	h (m.)	ระดับ "2"						
0+000 - 0+063.416	2.833	1.00	0.10	0.10	-	1 : 200	1.35	+34.572	1.00	+34.509	TYPE "1"	16E @ 0.20	12E @ 0.20	12D @ 0.20	-	
0+063.416 - 0+218.454	2.833	1.00	0.10	0.10	-	1 : 200	1.80	+33.709	1.00	+33.554	TYPE "1"	16E @ 0.20	12E @ 0.20	12D @ 0.20	-	
0+218.454 - 0+570.023	2.833	1.00	0.10	0.10	-	1 : 200	2.50	+32.054	1.00	+31.702	TYPE "1"	16E @ 0.20	12E @ 0.20	12D @ 0.20	-	
0+570.023 - 0+849.932	2.833	1.00	0.10	0.10	-	1 : 200	2.00	+30.702	1.00	+30.422	TYPE "1"	16E @ 0.20	12E @ 0.20	12D @ 0.20	-	
0+849.932 - 1+041.700	2.833	1.00	0.10	0.10	-	1 : 200	2.50	+28.923	1.00	+28.731	TYPE "1"	16E @ 0.20	12E @ 0.20	12D @ 0.20	-	
1+066.450 - 1+352.902	2.833	1.00	0.10	0.10	-	1 : 200	1.00	+28.734	2.50	+29.018	TYPE "1"	16E @ 0.20	12E @ 0.20	12D @ 0.20	-	
1+352.902 - 1+664.983	2.833	1.00	0.10	0.10	-	1 : 200	1.00	+30.518	3.20	+30.830	TYPE "1"	16E @ 0.20	12E @ 0.20	12D @ 0.20	-	
1+664.983 - 2+068.001	2.833	1.00	0.10	0.10	-	1 : 200	1.00	+33.030	1.15	+33.433	TYPE "1"	16E @ 0.20	12E @ 0.20	12D @ 0.20	-	
2+068.001 - 2+186.231	1.562	0.80	0.10	0.10	-	1 : 200	0.80	+33.797	1.80	+33.915	TYPE "1"	12E @ 0.20	12E @ 0.20	12D @ 0.20	-	
2+186.231 - 2+280.486	1.562	0.80	0.10	0.10	-	1 : 200	0.80	+34.915	1.60	+35.010	TYPE "1"	12E @ 0.20	12E @ 0.20	12D @ 0.20	-	
2+280.486 - 2+312.501	1.562	0.80	0.10	0.10	-	1 : 200	0.80	+35.810	0.95	+35.842	TYPE "1"	12E @ 0.20	12E @ 0.20	12D @ 0.20	-	
2+312.501 - 2+345.808	2.833	1.00	0.10	0.10	-	1 : 200	0.95	+35.715	1.00	+35.681	TYPE "1"	16E @ 0.20	12E @ 0.20	12D @ 0.20	-	
2+345.808 - 2+455.253	2.833	1.00	0.10	0.10	-	1 : 200	1.20	+34.681	1.35	+34.572	TYPE "1"	16E @ 0.20	12E @ 0.20	12D @ 0.20	-	



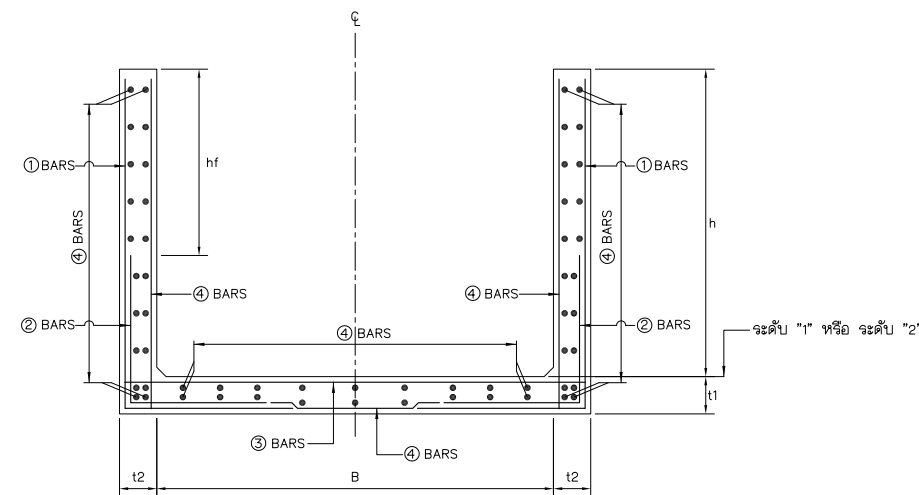
รูปตัดมาตรฐานรางระบายน้ำ

ไม่แสดงขนาดจาล้วน



รูปตัดมาตรฐานรางระบายน้ำ TYPE "1"

ไม่แสดงขนาดจาล้วน



รูปตัดมาตรฐานรางระบายน้ำ TYPE "2"

ไม่แสดงขนาดจาล้วน

หมายเหตุ

1. ระดับ (จ.ท.ก.) และมีที่ต่ำกว่ากำหนดให้เป็นเมตรจนจากแสดงไว้เป็นอย่างอื่น

โครงการ
SMART PARK
นิคมอุตสาหกรรม Smart Park
อำเภอเมืองระยอง จังหวัดระยอง

การนิคมอุตสาหกรรมแห่งประเทศไทย
816 ถนนนิคมอุตสาหกรรม
สามัคคีเมืองระยอง ต.รณ. 13400
โทร. 0 2253 9561
www.nsi.go.th

KEY PLAN

REVISION DATE

ปรับพื้นที่ตาม EIA	23 กันยายน 2562
ยกเลิก อาคารสถานีไฟฟ้าย่อย	21 พฤษภาคม 2563
ยกเลิก อาคารทางเดิน Walkway	21 พฤษภาคม 2563
ยกเลิก สถานีไฟฟ้าย่อย	21 พฤษภาคม 2563
ยกเลิก เดินสาย cabling	21 พฤษภาคม 2563
ยกเลิก คู่มือก่อสร้างรูปแบบที่ดิน	21 พฤษภาคม 2563
ยกเลิก ก่อวางขุด CCTV	21 พฤษภาคม 2563

Panya consultants Co.,Ltd.
จ.ระยอง เลขที่ 3/3
พื้นที่ 125 ไร่ ถนนสุขุมวิท แขวงคลองตัน
ซอยสุขุม 103/20 กรุงเทพฯ โทร. 02 943 9000-10 Fax: 02 943 9811
E-mail: panya@panyaconsult.com.th

de-x studio Company Ltd.
1201/02 ซานีไฮแลนด์ 3 ซอยบางนา
เอกาพัฒนา แขวงคลองเตย กรุงเทพฯ 10310
Tel. 02 087 9009 Fax: 02 087 9009-101
Email: de-xstudio@de-xstudio.com.th

คณะกรรมการตรวจการจ้าง

นายภาคิน อิ่มมรส	ประธานกรรมการ
นายศศิพล อิ่มมรส	กรรมการ
นายสุริต สุภานตกุล	กรรมการ
นางศศิพรหม กิจประเสริฐ	กรรมการ
นายวิวัฒน์ โชติศรีนชัย	กรรมการ
นายคณินภัทร ศิววงศ์	กรรมการ
นางสาวศันดา ศานนผลสิทธิ์	กรรมการและเลขานุการ

ผู้จัดทำรายการ

ดร.ธรรมบุญ เสงี่ยมกุล	ภ.ย.14672
ผู้ช่วยผู้จัดการโครงการ	
นางสาววันนอร์ คุณะศรี	ส.ต.2118
ผู้ช่วยผู้จัดการโครงการ	
นายวิรัช รูปเจริญ	ส.ต.2809
ผู้ช่วยผู้จัดการโครงการ	
นายชวินทร์ เขียวสันต์	ส.ต.2810
ผู้ช่วยผู้จัดการโครงการ	
นายศักดิ์วี บุญญาวัฒน์	ภ.ย.72
ผู้ช่วยผู้จัดการโครงการ	
นายวิษระ อมโชติกุล	ส.ต.2808
ผู้ช่วยผู้จัดการโครงการ	
นายวิชา จินตวงษ์	ส.ย.4638
ผู้ช่วยผู้จัดการโครงการ	
นายสม ตันธิธรรมถาวร	ส.ย.3838
ผู้ช่วยผู้จัดการโครงการ	
ดร.บุษยามา ศาสตราภรณ์	ว.ย.1846
ผู้ช่วยผู้จัดการโครงการ	
นายวิษระ อมโชติกุล	ภ.ย.16447
ผู้ช่วยผู้จัดการโครงการ	
นายถาวรพงษ์ สุทธิกิจ	ส.ย.7139
ผู้ช่วยผู้จัดการโครงการ	
นายไพศาล จิรนิมิตร์	ส.พ.1764
ผู้ช่วยผู้จัดการโครงการ	
นายศศิพล มรรคาพิบูลย์	ส.ย.1950
ผู้ช่วยผู้จัดการโครงการ	
นายวุฒิเมศร์ คำเดช	ภ.ย.9634
ผู้ช่วยผู้จัดการโครงการ	
นายประทีป สุทธิบุญญาวัฒน์	ส.ย.255
ผู้ช่วยผู้จัดการโครงการ	
นางประภุณี ศรีบุญญา	
ผู้ช่วยผู้จัดการโครงการ	
รศ.ดร.สุธาสีดา ศรีสัมพันธ์	ว.ย.1992
ผู้ช่วยผู้จัดการโครงการ	
นายพาทพงษ์ ตันวิริยะสกุล	ภ.ย.10078

DRAWING TITLE

ตารางแสดงรายละเอียดและรายการเสริมเหล็ก
ระบบรางระบายน้ำ
ถนน CLUSTER ROAD (C3)

DRAW

APPROVE

DATE 12 มิถุนายน 2563

DWG.No 1721-DF-STO7

TOTAL 101 แผ่น

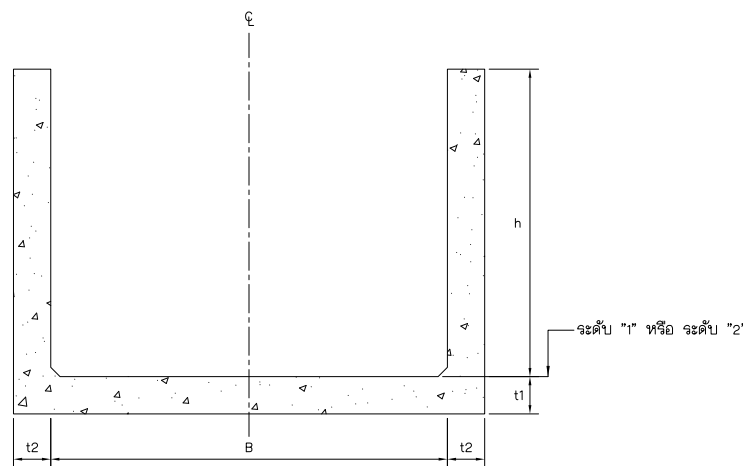
This drawing is property of Panya Consultants Co.,Ltd. and de-x studio company ltd. and not be used or reproduced without specific permission.

ตารางแสดงรายละเอียดระบบรางระบายน้ำของถนน CLUSTER ROAD (C5)

กม. ถึง กม.	Q des (cms.)	B (m.)	t1 (m.)	t2 (m.)	hf (m.)	ลาดท้องรางระบายน้ำ ด้านตั้ง : ด้านราบ	ด้านเหนือน้ำ		ด้านท้ายน้ำ		รูปแบบ	① BARS	② BARS	③ BARS	④ BARS	หมายเหตุ
							h (m.)	ระดับ "1"	h (m.)	ระดับ "2"						
0+005.000 - 0+037.113	2.361	0.80	0.10	0.10	-	1 : 150	1.00	+25.414	2.50	+25.457	TYPE "1"	16E ๑ 0.20	16E ๑ 0.20	12๘ ๑ 0.20	-	
0+037.113 - 0+163.370	2.361	0.80	0.10	0.10	-	1 : 150	1.00	+26.957	2.50	+27.126	TYPE "1"	16E ๑ 0.20	16E ๑ 0.20	12๘ ๑ 0.20	-	
0+163.370 - 0+200.000	2.361	0.80	0.10	0.10	-	1 : 150	1.00	+28.625	1.30	+28.674	TYPE "1"	16E ๑ 0.20	16E ๑ 0.20	12๘ ๑ 0.20	-	
0+200.000 - 0+231.006	1.562	0.80	0.10	0.10	-	1 : 200	1.05	+28.938	0.80	+28.907	TYPE "1"	12E ๑ 0.20	12E ๑ 0.20	12๘ ๑ 0.20	-	
0+231.006 - 0+357.764	1.562	0.80	0.10	0.10	-	1 : 200	2.30	+27.407	0.80	+27.280	TYPE "1"	12E ๑ 0.20	12E ๑ 0.20	12๘ ๑ 0.20	-	

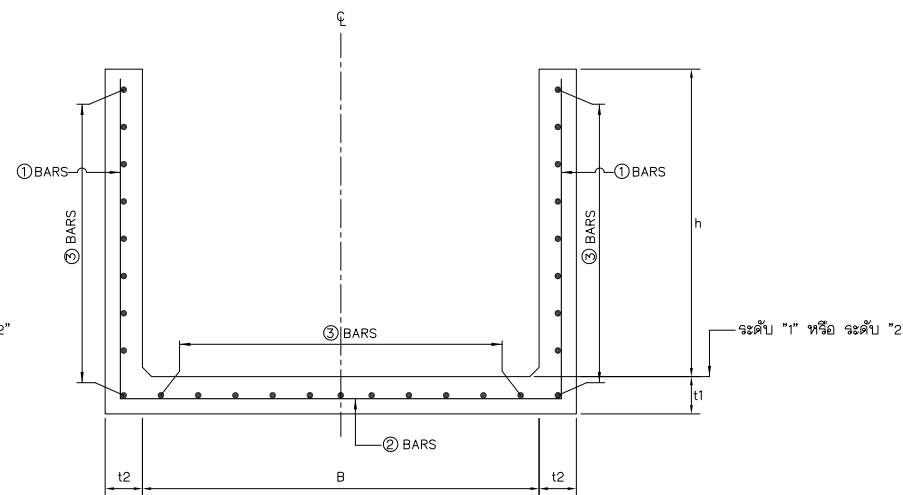
ตารางแสดงรายละเอียดระบบรางระบายน้ำของถนน CLUSTER ROAD (C7)

กม. ถึง กม.	Q des (cms.)	B (m.)	t1 (m.)	t2 (m.)	hf (m.)	ลาดท้องรางระบายน้ำ ด้านตั้ง : ด้านราบ	ด้านเหนือน้ำ		ด้านท้ายน้ำ		รูปแบบ	① BARS	② BARS	③ BARS	④ BARS	หมายเหตุ
							h (m.)	ระดับ "1"	h (m.)	ระดับ "2"						
0+023.000 - 0+061.446	1.514	1.00	0.10	0.10	-	1 : 700	1.00	+24.670	1.60	+24.681	TYPE "1"	16E ๑ 0.20	12E ๑ 0.20	12๘ ๑ 0.20	-	
0+061.446 - 0+187.500	1.514	1.00	0.10	0.10	-	1 : 700	1.00	+25.281	1.05	+25.317	TYPE "1"	16E ๑ 0.20	12E ๑ 0.20	12๘ ๑ 0.20	-	
0+187.500 - 0+325.816	2.141	1.00	0.10	0.10	-	1 : 350	1.05	+25.329	1.00	+25.250	TYPE "1"	16E ๑ 0.20	12E ๑ 0.20	12๘ ๑ 0.20	-	
0+325.816 - 0+352.952	2.141	1.00	0.10	0.10	-	1 : 350	1.35	+24.900	1.00	+24.885	TYPE "1"	16E ๑ 0.20	12E ๑ 0.20	12๘ ๑ 0.20	-	



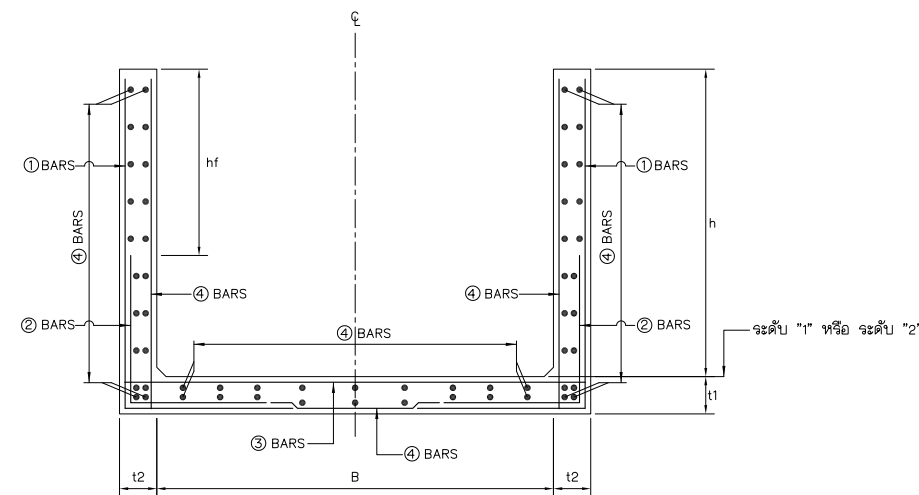
รูปตัดมาตรฐานรางระบายน้ำ

ไม่แสดงขนาดจาล้วน



รูปตัดมาตรฐานรางระบายน้ำ TYPE "1"

ไม่แสดงขนาดจาล้วน



รูปตัดมาตรฐานรางระบายน้ำ TYPE "2"

ไม่แสดงขนาดจาล้วน

หมายเหตุ

1. ระดับ (จ.ท.ก.) และมีที่ต่ำกว่ากำหนดให้เป็นเมตรจนจากแสดงไว้เป็นอย่างอื่น

โครงการ
SMART PARK
นิคมอุตสาหกรรม Smart Park
อำเภอเมืองระยอง จังหวัดระยอง

การนิคมอุตสาหกรรมแห่งประเทศไทย
816 ถนนวิภาวดีรังสิต
สามเสนในเขตพญาไท กรุงเทพมหานคร 10400
โทร. 0 2533 9561
www.kas.go.th

KEY PLAN

REVISION DATE

ปรับพื้นที่ตาม EIA	23 กันยายน 2562
ยกเลิก อาคารสถานีไฟฟ้าย่อย	21 พฤษภาคม 2563
ยกเลิก อาคารทางเดิน Walkway	21 พฤษภาคม 2563
ยกเลิก สถานีไฟฟ้าย่อย	21 พฤษภาคม 2563
ยกเลิก เดินสาย cabling	21 พฤษภาคม 2563
ยกเลิก อุโมงค์ส่งสายรูปไปกวดดิน	21 พฤษภาคม 2563
ยกเลิก กล้องวงจรปิด CCTV	21 พฤษภาคม 2563

Panya consultants Co.,Ltd.
จ.ระยอง ชั้น 3 ซ. 3
เลขที่ 125 ถนนสุขุมวิท แขวงคลองตัน
เขตคลองเตย กรุงเทพมหานคร 10260
Tel. 02 943 9000-10 Fax: 02 943 9611
E-mail: panya@panyaconsult.com.th

de-x studio Company Ltd.
1201/02 ซอยสีหราช 3 ซอยบ้านจอก
ถนนพหลโยธิน แขวงคลองเตย เขตคลองเตย กรุงเทพมหานคร 10310
Tel. 02 087 9009 Fax: 02 087 9009/101
Email : de-xstudio@de-xstudio.com.th

คณะกรรมการตรวจการจ้าง

นายภาคิน อิ่มมรส	ประธานกรรมการ
นายศิลา อิ่มมรส	กรรมการ
นายสุริต สุภานตกุล	กรรมการ
นางศศิพรหม กิจประเสริฐ	กรรมการ
นายวิวัฒน์ โชติศรีนชัย	กรรมการ
นายคณวัฒน์ ติงวงค์	กรรมการ
นางสาวศันดา คานสมลสิทธิ์	กรรมการและเลขานุการ

ผู้จัดทำเอกสาร

ดร.ธรรมบุญ เฉยขี้กุล	ภ.ย.14672
ผู้ช่วยผู้จัดการกองสถาปัตย์	
นางสาววันนอร์ คุณะศรี	ส.ส.ด.2118
ผู้ช่วยผู้จัดการกองสถาปัตย์	
นายวิรัช รูปเจริญ	ส.ส.ด.2809
ผู้ช่วยผู้จัดการกองสถาปัตย์	
นายชนินทร์ เขียวสันต์	ส.ส.ด.2810
ผู้ช่วยผู้จัดการกองสถาปัตย์	
นายศักดิ์วี บุญญาวัฒน์	ภ.ภ.ส.72
ผู้ช่วยผู้จัดการกองสถาปัตย์	
นายวิฑูรย์ กุศลกุล	ส.ส.ด.2808
ผู้ช่วยผู้จัดการกองสถาปัตย์	
นายวิชา จินตมณฑล	ส.ย.4638
ผู้ช่วยผู้จัดการกองสถาปัตย์	
นายสม ตันธิธรรมถาวร	ส.ย.3838
ผู้ช่วยผู้จัดการกองสถาปัตย์	
ดร.ชูชานา ดาละสิทธิ์	ว.ย.1846
ผู้ช่วยผู้จัดการกองสถาปัตย์	
นายวิฑูรย์ อังค์ไชยกุล	ภ.ย.16447
ผู้ช่วยผู้จัดการกองสถาปัตย์	
นายสุภาวพงษ์ สุทธิกิจ	ส.ย.7139
ผู้ช่วยผู้จัดการกองสถาปัตย์	
นายไพศาล จิรวัฒน์ศรี	ส.พ.1764
ผู้ช่วยผู้จัดการกองสถาปัตย์	
นายศศิลา มรรคพิบูลย์	ส.ก.1950
ผู้ช่วยผู้จัดการกองสถาปัตย์	
นายพินิตแท้ คำเดช	ภ.ย.9634
ผู้ช่วยผู้จัดการกองสถาปัตย์	
นายประทีป สุทธิบุญญาวัฒน์	ส.ส.255
ผู้ช่วยผู้จัดการกองสถาปัตย์	
นางประภุณี ศรีบุญญา	
ผู้ช่วยผู้จัดการกองสถาปัตย์	
รศ.ดร.สุวิศักดิ์ ศรีสัมพันธ์	ว.ย.1992
ผู้ช่วยผู้จัดการกองสถาปัตย์	
นายพภาพ พันธ์วิชัยสกุล	ภ.ย.10078

DRAWING TITLE

ตารางแสดงรายละเอียดและภาพจำลองเหล็ก
ระบบรางระบายน้ำ
ถนน CLUSTER ROAD (C5 และ C7)

DRAW

APPROVE

DATE 12 มิถุนายน 2563

DWG.No 1721-DF-ST08

TOTAL 101 แผ่น

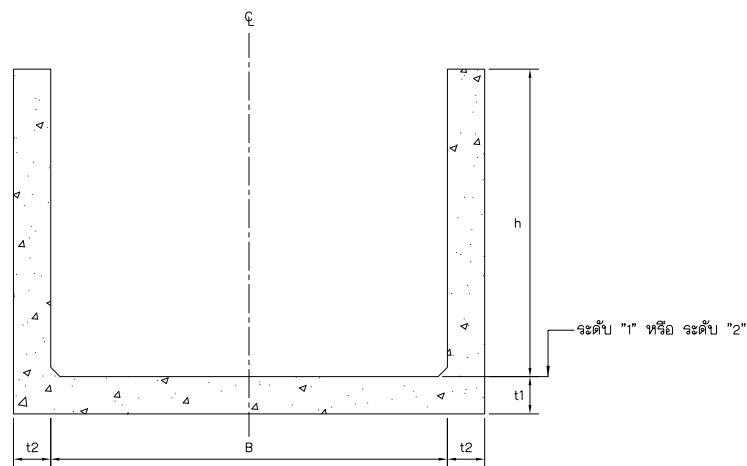
This drawing is property of Panya Consultants Co.,Ltd. and de-x studio company ltd. and not be used or reproduced without specific permission.

ตารางแสดงรายละเอียดระบบรางระบายน้ำของถนน CLUSTER ROAD (C8)

กม. ถึง กม.	Q des (cms.)	B (m.)	t1 (m.)	t2 (m.)	hf (m.)	ลาดท้องรางระบายน้ำ ด้านตั้ง : ด้านจwab	ด้านเหนือน้ำ		ด้านท้ายน้ำ		รูปแบบ	① BARS	② BARS	③ BARS	④ BARS	หมายเหตุ
							h (m.)	ระดับ "1"	h (m.)	ระดับ "2"						
0+022.700 - 0+183.106	1.562	0.80	0.10	0.10	-	1 : 200	0.80	+29.457	0.80	+29.297	TYPE "1"	12E Ⓞ 0.20	12E Ⓞ 0.20	12E Ⓞ 0.20	-	
0+183.106 - 0+377.768	1.562	0.80	0.10	0.10	-	1 : 200	1.80	+28.297	0.90	+28.102	TYPE "1"	12E Ⓞ 0.20	12E Ⓞ 0.20	12E Ⓞ 0.20	-	
0+394.368 - 0+537.500	1.804	0.80	0.10	0.10	-	1 : 150	1.00	+28.034	0.80	+28.225	TYPE "1"	12E Ⓞ 0.20	12E Ⓞ 0.20	12E Ⓞ 0.20	-	
0+537.500 - 0+678.877	1.747	0.80	0.10	0.10	-	1 : 160	0.80	+28.225	1.00	+28.048	TYPE "1"	12E Ⓞ 0.20	12E Ⓞ 0.20	12E Ⓞ 0.20	-	
0+695.477 - 0+906.508	2.045	0.80	0.10	0.10	-	1 : 200	1.20	+27.848	1.80	+28.059	TYPE "1"	16E Ⓞ 0.20	16E Ⓞ 0.20	12E Ⓞ 0.20	-	
0+906.508 - 1+023.614	2.045	0.80	0.10	0.10	-	1 : 200	1.00	+28.859	1.80	+28.976	TYPE "1"	16E Ⓞ 0.20	16E Ⓞ 0.20	12E Ⓞ 0.20	-	
1+023.614 - 1+072.655	2.045	0.80	0.10	0.10	-	1 : 200	1.00	+29.776	1.00	+29.825	TYPE "1"	16E Ⓞ 0.20	16E Ⓞ 0.20	12E Ⓞ 0.20	-	

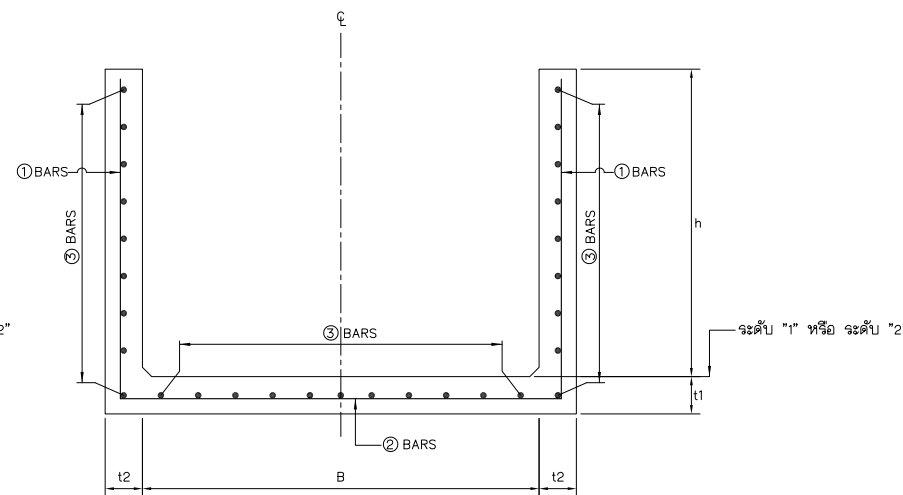
ตารางแสดงรายละเอียดระบบรางระบายน้ำของถนน CLUSTER ROAD (C9)

กม. ถึง กม.	Q des (cms.)	B (m.)	t1 (m.)	t2 (m.)	hf (m.)	ลาดท้องรางระบายน้ำ ด้านตั้ง : ด้านจwab	ด้านเหนือน้ำ		ด้านท้ายน้ำ		รูปแบบ	① BARS	② BARS	③ BARS	④ BARS	หมายเหตุ
							h (m.)	ระดับ "1"	h (m.)	ระดับ "2"						
0+023.500 - 0+262.500	2.045	0.80	0.10	0.10	-	1 : 200	2.10	+30.360	1.05	+30.599	TYPE "1"	16E Ⓞ 0.20	16E Ⓞ 0.20	12E Ⓞ 0.20	-	
0+262.500 - 0+504.721	2.045	0.80	0.10	0.10	-	1 : 200	1.05	+30.599	2.45	+30.357	TYPE "1"	16E Ⓞ 0.20	16E Ⓞ 0.20	12E Ⓞ 0.20	-	



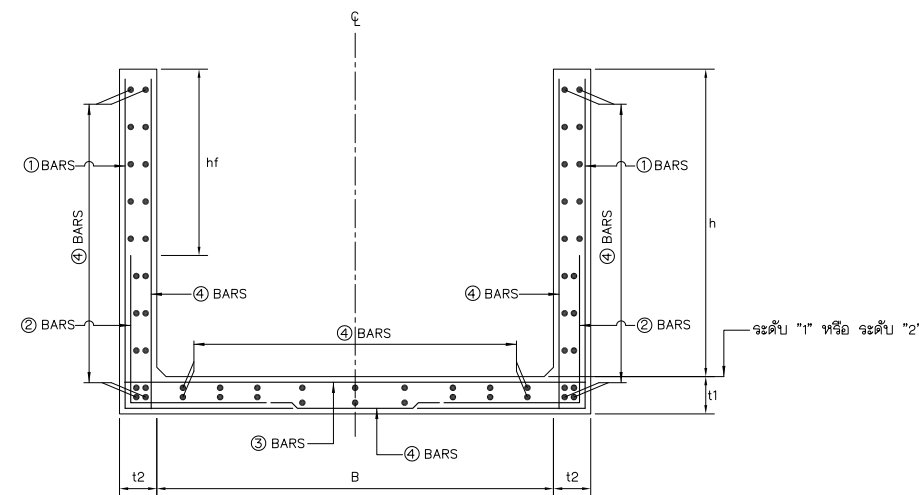
รูปตัดมาตรฐานรางระบายน้ำ

ไม่แสดงขนาดจาล้วน



รูปตัดมาตรฐานรางระบายน้ำ TYPE "1"

ไม่แสดงขนาดจาล้วน



รูปตัดมาตรฐานรางระบายน้ำ TYPE "2"

ไม่แสดงขนาดจาล้วน

หมายเหตุ

1. ระดับ (จ.ท.) และมีที่ต่ำกว่ากำหนดไว้เป็นเมตรจนจากแสดงไว้เป็นอย่างอื่น

โครงการ

นิคมอุตสาหกรรม Smart Park
อำเภอเมืองระยอง จังหวัดระยอง

การนิคมอุตสาหกรรมแห่งประเทศไทย
816 ถนนนิคมอุตสาหกรรม
อำเภอเมืองระยอง จังหวัดระยอง 17000
โทร. 0 2253 9561
www.nsi.go.th

KEY PLAN

REVISION DATE

ปรับพื้นที่ตาม EIA	23 กันยายน 2562
ยกเลิก อาคารสถานีไฟฟ้า	21 พฤษภาคม 2563
ยกเลิก อาคารทางเดิน Walkway	21 พฤษภาคม 2563
ยกเลิก สถานีไฟฟ้า	21 พฤษภาคม 2563
ยกเลิก เ็นสาย cabling	21 พฤษภาคม 2563
ยกเลิก คู่มือการปฏิบัติงาน	21 พฤษภาคม 2563
ยกเลิก ก่อสร้าง CCTV	21 พฤษภาคม 2563

Panya consultants Co.,Ltd.

จ.ระยอง ชั้น 3
เลขที่ 125 ถนนสุขุมวิท แขวงคลองตัน
เขตคลองเตย กรุงเทพมหานคร 10260
Tel. 02 943 9000-10 Fax. 02 943 9611
E-mail : panya@panyaconsult.com.th

dgx de-x studio Company Ltd.

1201/02 ซอยสีเสียด ซอยสีเสียด 94
อาคารพาณิชย์สีเสียด กรุงเทพมหานคร 10310
Tel. 02 087 9009 Fax. 02 087 9009/101
E-mail : de-xstudio@de-xstudio.com.th

คณะกรรมการตรวจราชการจ้าง

นายภาคิน อิ่มมรส	ประธานกรรมการ
นายศัลลล อิ่มมรส	กรรมการ
นายสุริต สุภานตกุล	กรรมการ
นางศศิพรหม กิ่งประเสริฐ	กรรมการ
นายวิวัฒน์ โชติศรีนชัย	กรรมการ
นายคณวัฒน์ ติงงนต์	กรรมการ
นางสาวศันดา คานสมลลิต	กรรมการและเลขานุการ

ผู้จัดทำรายการ

ดร.ธรรมบุญ เสงี่ยมกุล	ภ.ย.14672
ผู้ช่วยผู้จัดการโครงการ	
นางสาววันนอร์ กุณะศรี	ส.ส.2118
ผู้ช่วยผู้จัดการโครงการ	
นายวิฑูรธ ภูมิเจริญ	ส.ส.2809
ผู้ช่วยผู้จัดการโครงการ	
นายชินนทน์ สีชัยนรินทร์	ส.ส.2810
ผู้ช่วยโครงการ	
นายศักดิ์วี บุญญาวัฒน์	ภ.ย.72
ผู้ช่วยโครงการ	
นายวิฑูรธ ภูมิเจริญ	ส.ส.2808
ผู้ช่วยโครงการ	
นายวิชา จินตมวงค์	ส.ย.4638
ผู้ช่วยโครงการ	
นายสม ตันธิธรรมถาวร	ส.ย.3838
ผู้ช่วยโครงการ	
ดร.บุษยามา ดาละสิทธิ์	ว.ย.1846
ผู้ช่วยโครงการ	
นายวิฑูรธ ภูมิเจริญ	ภ.ย.16447
ผู้ช่วยโครงการ	
นายสุภาวณูพงษ์ สุทธิกิจ	ส.ย.7139
ผู้ช่วยโครงการ	
นายไพศาล จิรวัฒน์ศรี	ส.ย.121
ผู้ช่วยโครงการ	
นายไพศาล จิรวัฒน์ศรี	ส.ย.1764
ผู้ช่วยโครงการ	
นายศัลลล มรรคพิบูลย์	ส.ย.1950
ผู้ช่วยโครงการ	
นายวิฑูรธ ภูมิเจริญ	ภ.ย.9634
ผู้ช่วยโครงการ	
นายประทีป สุทธิบุญญาวัฒน์	ส.ย.255
ผู้ช่วยโครงการ	
นางประทีป สุทธิบุญญาวัฒน์	
ผู้ช่วยโครงการ	
นายพิพัฒน์ วัฒนวิชัยกุล	ภ.ย.10078

DRAWING TITLE

ตารางแสดงรายละเอียดและภาพเสริมหลัก
ระบบรางระบายน้ำ
ถนน CLUSTER ROAD (C8 และ C9)

DRAW

APPROVE

DATE 12 มิถุนายน 2563

DWG.No 1721-DF-ST09

TOTAL 101 แผ่น

This drawing is property of Panya Consultants Co.,Ltd. and de-x studio company ltd. and not be used or reproduced without specific permission.

KEY PLAN



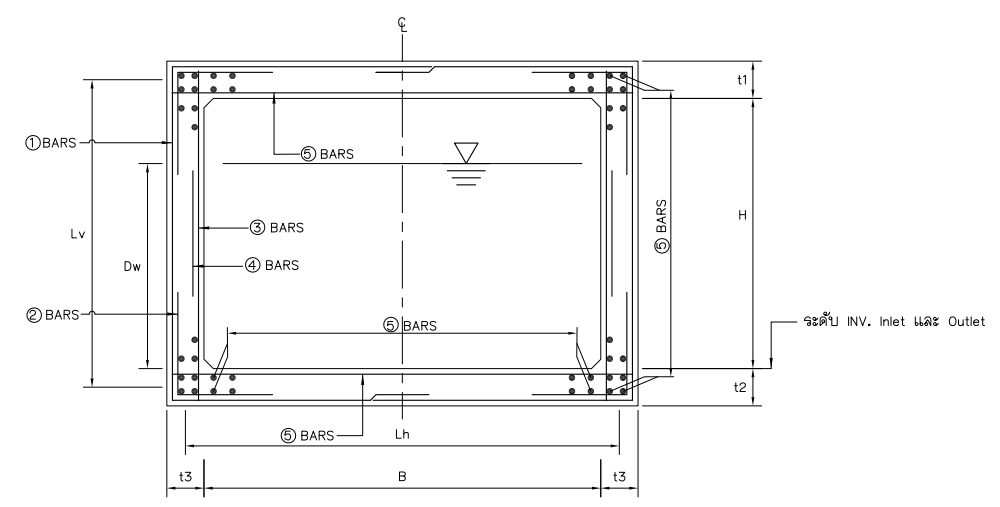
REVISION	DATE
ปรับพื้นที่ตาม EIA	23 กันยายน 2562
ยกเลิก อาคารสถานีไฟฟ้าย่อย	21 พฤษภาคม 2563
ยกเลิก อาคารทางเดิน Walkway	21 พฤษภาคม 2563
ยกเลิก สถานีไฟฟ้าย่อย	21 พฤษภาคม 2563
ยกเลิก เดินสาย cabling	21 พฤษภาคม 2563
ยกเลิก คู่มือสำรวจภูมิทัศน์	21 พฤษภาคม 2563
ยกเลิก กล้องวงจรปิด CCTV	21 พฤษภาคม 2563

คณะกรรมการตรวจราชการ

นายชาติ อิ่มเมฆ	ประธานกรรมการ
นายดิศพล อิ่มศิลป์	กรรมการ
นายสุริต สุภาภักดิ์	กรรมการ
นายสิทธพร กิ่งประเสริฐ	กรรมการ
นายวิวัฒน์ โชติรัตน์ชัย	กรรมการ
นายคณินทร ศิววงศ์	กรรมการ
นางสาวศันดา ศานตมณีสิทธิ์	กรรมการและเลขานุการ

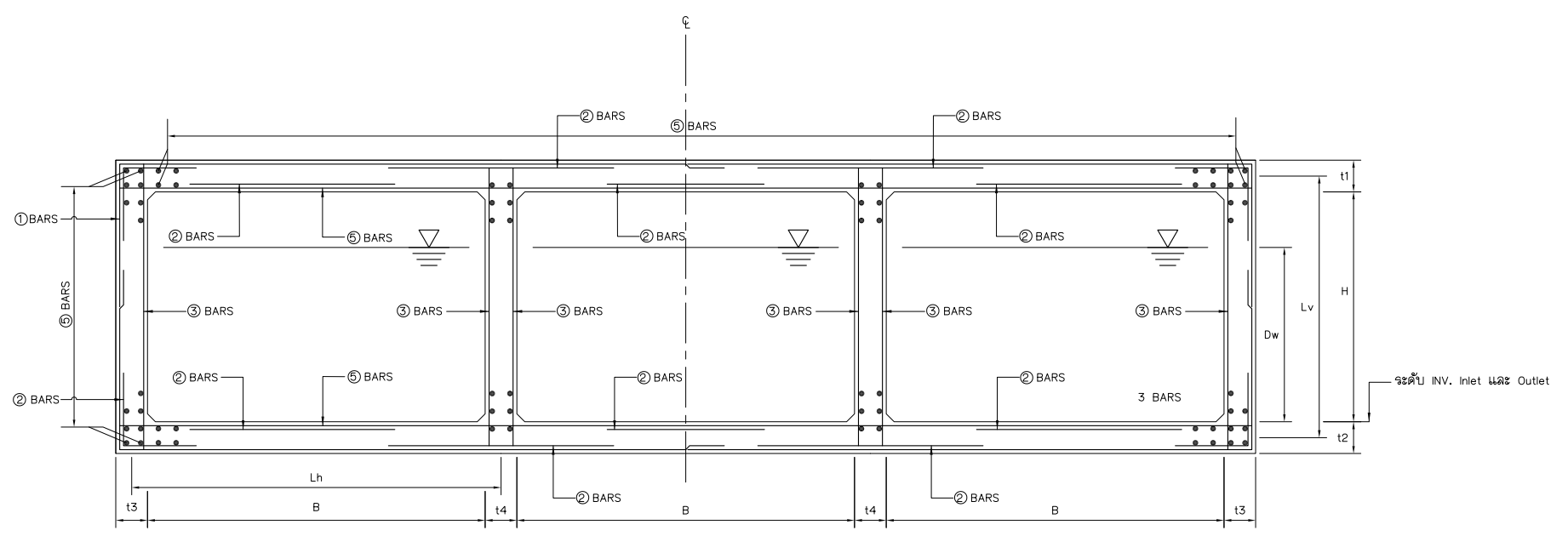
ผู้จัดทำรายการ

ดร.ธรรมบุญ เอษะฎีกุล	ภ.ย.14672
ผู้ช่วยผู้จัดการฝ่ายบริหาร	
นางสาววันนอร ศุภะวดี	ศ.ศด.2118
ผู้ช่วยผู้จัดการฝ่ายอาคาร	
นายวิรัช ฐุมเจริญ	ศ.ศด.2809
ผู้ช่วยผู้จัดการฝ่ายอาคาร	
นายชนินทร์ สีโยศนันท์	ศ.ศด.2810
ผู้ช่วยผู้จัดการฝ่ายอาคาร	
นายศักดิ์วี บุญญาวัฒน์	ภ.ย.72
ผู้ช่วยผู้จัดการฝ่ายอาคาร	
นายวิศิษฐ์ ภูตะกูล	ศ.ศด.2808
ผู้ช่วยผู้จัดการฝ่ายอาคาร	
นายวิชา จินตวงษ์ วิชา จินตวงษ์	ศ.ย.4638
ผู้ช่วยผู้จัดการฝ่ายอาคาร	
นายสม สันธิธรรมถาวร	ศ.ย.3838
ผู้ช่วยผู้จัดการฝ่ายอาคาร	
ดร.ชูชานา ศาสตราวุฒ ชูชานา	ศ.ย.1846
ผู้ช่วยผู้จัดการฝ่ายอาคาร	
นายวิเชษฐ์ อดิชาญกุล อดิชาญกุล	ภ.ย.16447
ผู้ช่วยผู้จัดการฝ่ายอาคาร	
นายสาญญพัชร์ สุทธิกิจ สุทธิกิจ	ศ.ย.7139
ผู้ช่วยผู้จัดการฝ่ายอาคาร	
นายไพศาล จิราวัฒน์ศรีจันทร์	ศ.ย.121
ผู้ช่วยผู้จัดการฝ่ายอาคาร	
นายศุภตล มรรคพิบูลย์	ศ.พ.1764
ผู้ช่วยผู้จัดการฝ่ายอาคาร	
นายศุภตล มรรคพิบูลย์	ศ.ย.1950
ผู้ช่วยผู้จัดการฝ่ายอาคาร	
นายณิพนธ์ คำเดช	ภ.ย.9634
ผู้ช่วยผู้จัดการฝ่ายอาคาร	
นายประทีป สุทธิปัญญานนท์	ศ.ย.255
ผู้ช่วยผู้จัดการฝ่ายอาคาร	
นางประภุชชี ศรีปัญญา	
ผู้ช่วยผู้จัดการฝ่ายอาคาร	
รศ.ดร.สุวิมลศิริ ศรีจันทร์	ศ.ย.1992
ผู้ช่วยผู้จัดการฝ่ายอาคาร	
นายพภาพ พันธ์วิเศษสกุล	ภ.ย.10078



รูปตัดมาตรฐานท่อลอดถนน TYPE "1"

ไม่แสดงขนาดจั่วหัว



รูปตัดมาตรฐานท่อลอดถนน TYPE "2"

ไม่แสดงขนาดจั่วหัว

ตารางแสดงรายละเอียดการเสริมเหล็กที่ท่อลอดถนน (BOX CULVERT)

ท่อลอดถนน	จำนวนท่อ (แถว)	Q des (cms.)	B (m.)	H (m.)	t1 (m.)	t2 (m.)	t3 (m.)	t4 (m.)	Dw (m.)	Lh (m.)	Lv (m.)	ลาดท้องท่อลอดถนน ด้านตั้ง : ด้านราบ	ความยาวท่อ (m.)	ระดับ INV.		รูปแบบ	① BARS	② BARS	③ BARS	④ BARS	⑤ BARS	หมายเหตุ
														Inlet	Outlet							
1.2x1.2	1	2.830	1.20	1.20	0.20	0.20	0.20	-	1.07	1.40	1.40	1 : 400	20.05	+27.968	+27.918	TYPE "1"	20E ๑ 0.20	-	16๘ ๑ 0.20	-	16๘ ๑ 0.20	ฝั่งซ้ายของถนน PE
1.5x1.5	1	5.133	1.50	1.50	0.20	0.20	0.20	-	1.34	1.70	1.70	1 : 400	12.45	+27.818	+27.792	TYPE "1"	20E ๑ 0.20	-	16๘ ๑ 0.20	-	16๘ ๑ 0.20	ฝั่งซ้ายของถนน PE
1.5x1.5	1	5.769	1.50	1.50	0.20	0.20	0.20	-	1.39	1.70	1.70	1 : 350	12.40	+28.230	+28.201	TYPE "1"	20E ๑ 0.20	-	16๘ ๑ 0.20	-	16๘ ๑ 0.20	ฝั่งขวาของถนน PE
3.5x3.5	1	31.382	3.50	3.50	0.40	0.40	0.40	-	3.02	3.90	3.90	1 : 900	16.05	+25.490	+25.477	TYPE "1"	16E ๑ 0.20	20E ๑ 0.20	16๘ ๑ 0.20	20๘ ๑ 0.20	16๘ ๑ 0.20	ฝั่งซ้ายของถนน PE
3.5x3.5	1	31.382	3.50	3.50	0.40	0.40	0.40	-	3.02	3.90	3.90	1 : 900	18.85	+25.477	+25.451	TYPE "1"	16E ๑ 0.20	20E ๑ 0.20	16๘ ๑ 0.20	20๘ ๑ 0.20	16๘ ๑ 0.20	ฝั่งซ้ายของถนน PE
2.4x2.4	3	24.990	2.40	2.40	0.40	0.40	0.40	0.20	2.00	2.70	2.80	-	30.50	+26.490	+26.490	TYPE "2"	16E ๑ 0.20	20E ๑ 0.20	16๘ ๑ 0.20	-	16๘ ๑ 0.20	ฝั่งซ้ายของถนน PE (ก่อสร้างใหม่)
2.4x2.4	3	24.990	2.40	2.40	0.40	0.40	0.40	0.20	2.00	2.70	2.80	-	8.50	+26.360	+26.360	TYPE "2"	16E ๑ 0.20	20E ๑ 0.20	16๘ ๑ 0.20	-	16๘ ๑ 0.20	ฝั่งขวาของถนน PE (ก่อสร้างใหม่)

หมายเหตุ

1. ท่อลอดถนน กม. 1+275 ของคลองซากหมากช่วงที่ 1 แปลน,รูปตัด,แบบขยาย และตารางแสดงรายละเอียด ดูแบบหมายเลข 1721-DF-S007 ถึง 1721-DF-S009

KEY PLAN



REVISION	DATE
ปรับพื้นที่ตาม EIA	23 กันยายน 2562
ยกเลิก อาคารสถานีไฟฟ้า	21 พฤษภาคม 2563
ยกเลิก อาคารทางเดิน Walkway	21 พฤษภาคม 2563
ยกเลิก สถานีไฟฟ้า	21 พฤษภาคม 2563
ยกเลิก เติบสาย cabling	21 พฤษภาคม 2563
ยกเลิก อุโมงค์สายระบายน้ำใต้ดิน	21 พฤษภาคม 2563
ยกเลิก กล้องวงจรปิด CCTV	21 พฤษภาคม 2563

Panya consultants Co.,Ltd.
จตุรพัฒน์บิล্ডิง จ. 3
เลขที่ 125 ถนนสุขุมวิท แขวงคลองตัน
เขตคลองเตย กรุงเทพมหานคร 10260
Tel. 02-943-9000-10 Fax: 02-943-9611
E-mail: panya@panyaconsult.com.th

de-x studio Company Ltd.
1201/02 ซอยสีหราช 1 ซอยสีหราช 94
อาคารพารา สตรีทคอมเพล็กซ์ กรุงเทพฯ 10310
Tel. 02-087-9009 Fax: 02-087-9009-101
E-mail: de-xstudio@de-xstudio.com.th

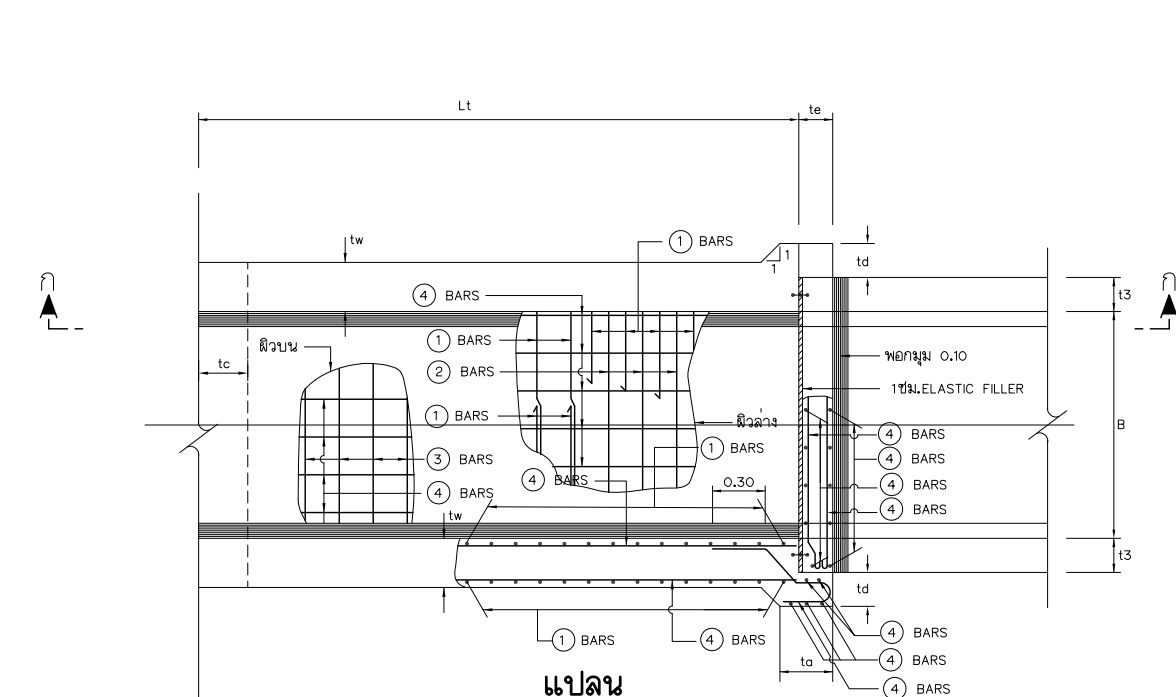
คณะกรรมการตรวจราชการ	ชื่อ	ตำแหน่ง
นายชาติ อิ่มเมฆ	ประธานกรรมการ	
นายดิศพล อิ่มเมฆ	กรรมการ	
นายสุธีร์ สุภานันท์	กรรมการ	
นายสิริพรณ กิ่งประเสริฐ	กรรมการ	
นายวิวัฒน์ โชติศรีนชัย	กรรมการ	
นายคณินภัทร ศิววงศ์	กรรมการ	
นางสาวศันดา ศานตมณี	กรรมการและเลขานุการ	

ผู้จัดทำเอกสาร	ชื่อ	เบอร์โทร
ดร.ธรรมบุญ เขมย์กุล	14672	
ผู้ช่วยผู้จัดการโครงการ		
นางสาววันนอร ศุภะศรี	2118	
ผู้ช่วยผู้จัดการโครงการ		
นายวิฑูรย์ บุญเจริญ	2809	
ผู้ช่วยผู้จัดการโครงการ		
นายชินนัท สีหะพันธ์	2810	
ผู้ช่วยผู้จัดการโครงการ		
นายศักดิ์วี บุญญาวัฒน์	72	
ผู้ช่วยผู้จัดการโครงการ		
นายวิฑูรย์ บุญเจริญ	2808	
ผู้ช่วยผู้จัดการโครงการ		
นายวิชา วิเศษวงศ์	4638	
ผู้ช่วยผู้จัดการโครงการ		
นายสม ตันศิริธรรมสาร	3838	
ผู้ช่วยผู้จัดการโครงการ		
ดร.บุษยามา ศาสตราวุฒ	1846	
ผู้ช่วยผู้จัดการโครงการ		
นายวิฑูรย์ บุญเจริญ	16447	
ผู้ช่วยผู้จัดการโครงการ		
นายสุภาพพงษ์ สุทธิกิจ	121	
ผู้ช่วยผู้จัดการโครงการ		
นายไพศาล จิรวัฒน์	1764	
ผู้ช่วยผู้จัดการโครงการ		
นายศศิต มรรคพิบูลย์	1950	
ผู้ช่วยผู้จัดการโครงการ		
นายภูมิเมธา ศันสา	9634	
ผู้ช่วยผู้จัดการโครงการ		
นายประทีป สุทธิบุญญานนท์	255	
ผู้ช่วยผู้จัดการโครงการ		
นางประภุณี ศรีบุญญา		
ผู้ช่วยผู้จัดการโครงการ		
รศ.ดร.สุวิศักดิ์ ศรีสัมพันธ์	1992	
ผู้ช่วยผู้จัดการโครงการ		
นายพชพร พันวิระชัยกุล	10078	

DRAWING TITLE
ตารางแสดงรายละเอียดและการเสริมเหล็ก
ช่วงต่อเชื่อม (TRANSITION)
ชนิดข้อ 1 แถว

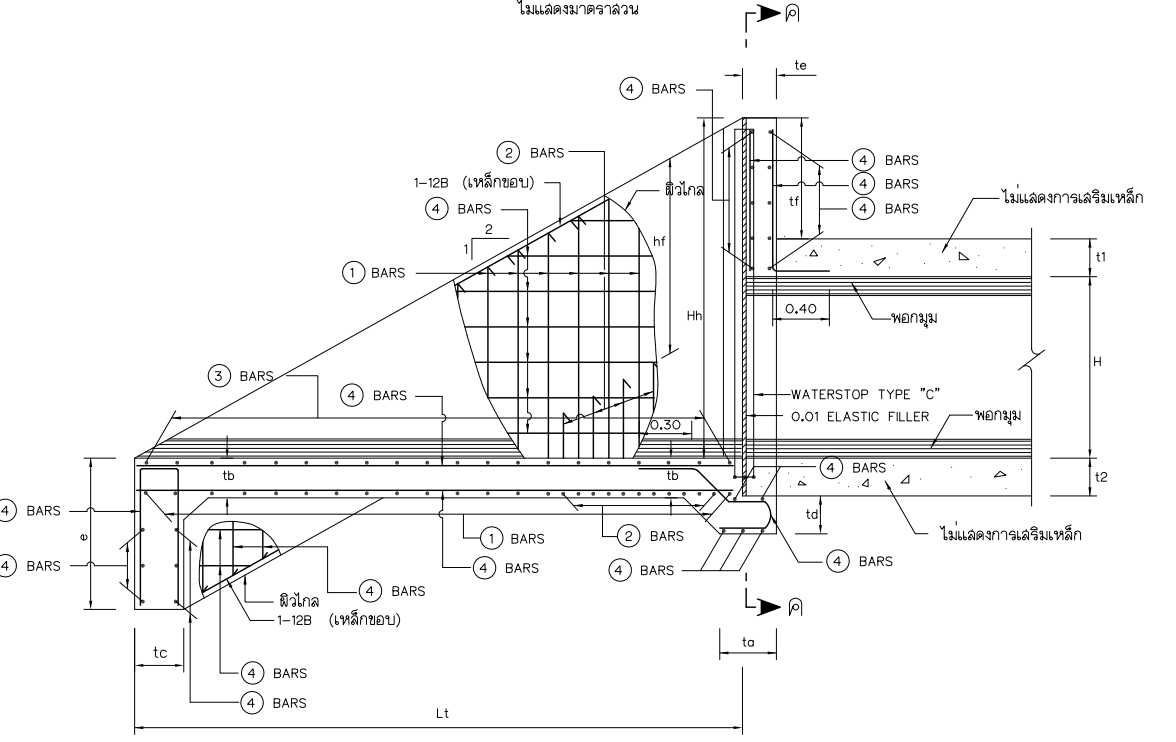
DRAW
APPROVE
DATE 12 มิถุนายน 2563
DWG.No 1721-DF-ST11

TOTAL 101 แผ่น
This drawing is property of Panya Consultants Co.,Ltd. and de-x studio company ltd. and not be used or reproduced without specific permission.



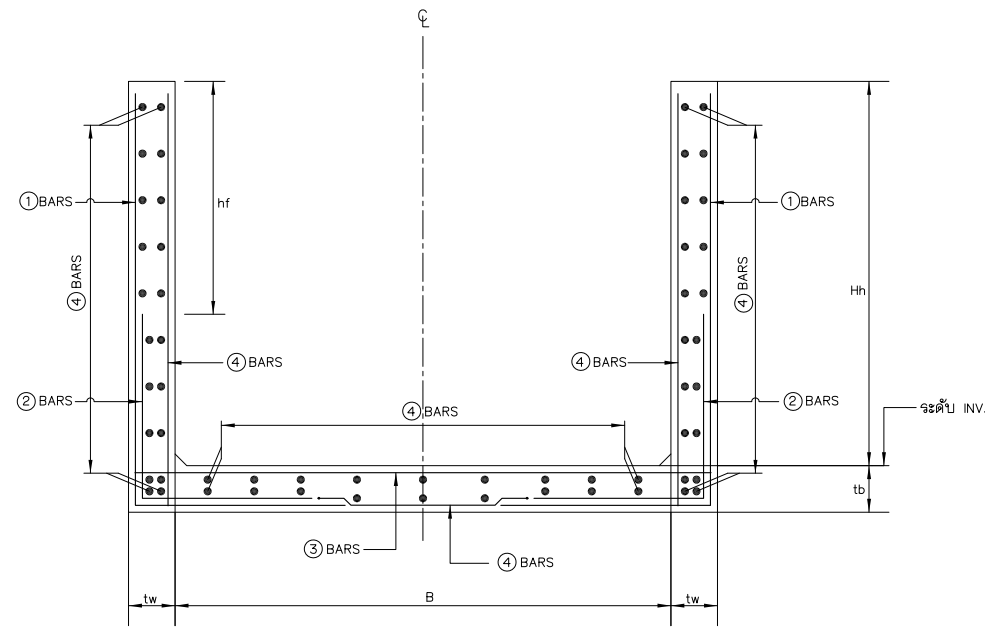
แปลน
(ข้อ 1 แถว)

ไม่แสดงขนาดจาล้วน



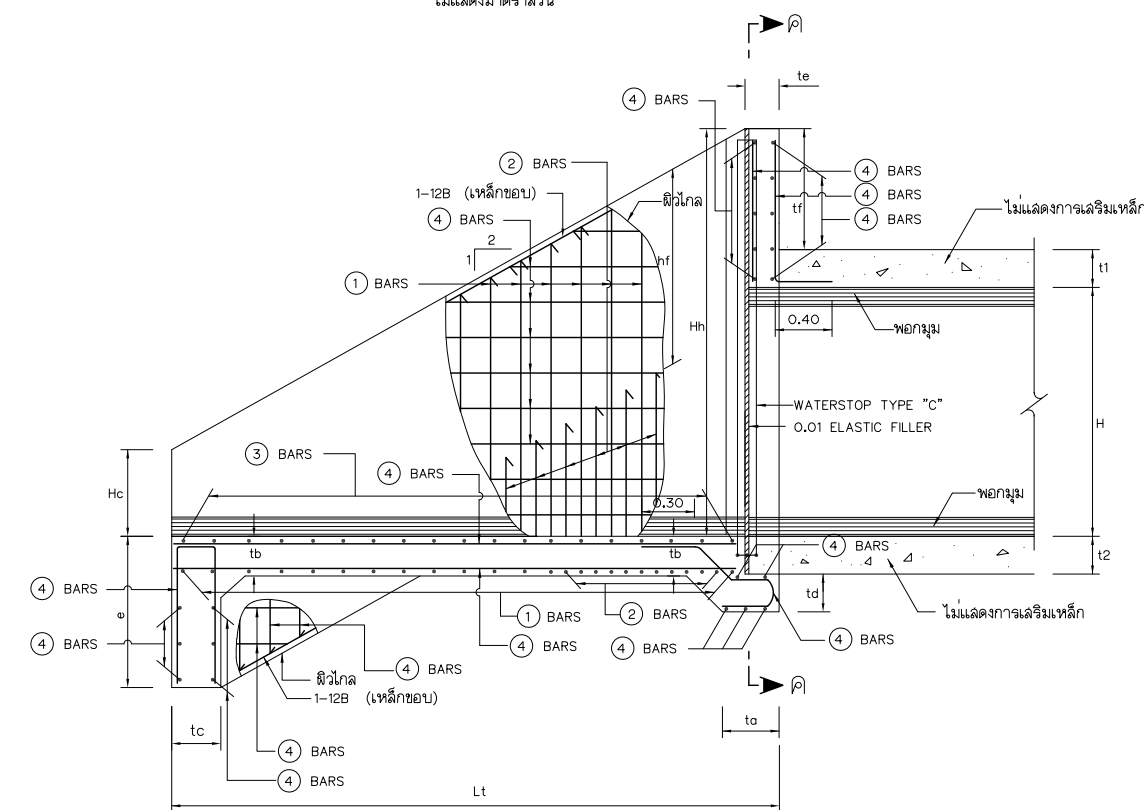
รูปตัด ก-ก TYPE "1"

ไม่แสดงขนาดจาล้วน



รูปตัด ค-ค

ไม่แสดงขนาดจาล้วน



รูปตัด ก-ก TYPE "2"

ไม่แสดงขนาดจาล้วน

ตารางแสดงรายละเอียดการเสริมเหล็กช่วงต่อเชื่อม (TRANSITION) ของข้อ 1 แถว

ทอลอดถนน	ช่วงต่อเชื่อม																ความลาดชันกำแพงข้าง	ทอลอดถนน				รูปแบบ	① BARS	② BARS	③ BARS	④ BARS	หมายเหตุ
	Q des (cms.)	B (m.)	Hh (m.)	Hc (m.)	tw (m.)	ta (m.)	tb (m.)	tc (m.)	td (m.)	te (m.)	tf (m.)	Lt (m.)	hf (m.)	e (m.)	ระดับ INV.	ด้านตั้ง		ด้านราบ	H (m.)	t1 (m.)	t2 (m.)						
1.5x1.5	5.133	1.50	2.00	-	0.20	0.30	0.20	0.20	0.25	0.20	0.30	4.00	-	1.00	+27.792	1 : 2		1.50	0.20	0.20	0.20	TYPE "1"	16E @ 0.20	-	16D @ 0.20	16D @ 0.20	ตั้งซ้ายของถนน PE
1.5x1.5	5.769	1.50	2.00	-	0.20	0.30	0.20	0.20	0.25	0.20	0.30	4.00	-	1.00	+28.201	1 : 2		1.50	0.20	0.20	0.20	TYPE "1"	16E @ 0.20	-	16D @ 0.20	16D @ 0.20	ตั้งขวาของถนน PE
3.5x3.5	31.382	3.50	4.20	0.45	0.40	0.30	0.30	0.20	0.25	0.20	0.40	5.80	2.50	1.00	+25.490	1 : 2		3.50	0.40	0.40	0.40	TYPE "2"	20E @ 0.20	16E @ 0.20	20D @ 0.20	16D @ 0.20	ตั้งซ้ายของถนน PE

หมายเหตุ

1. ทอลอดถนน กม. 1+275 ของคลองชักหมากช่วงที่ 1 แปลน,รูปตัด,แบบขยาย
และตารางแสดงรายละเอียด ดูแบบหมายเลข 1721-DF-S007 ถึง 1721-DF-S009

KEY PLAN

REVISION	DATE
ปรับพื้นที่ตาม EIA	23 กันยายน 2562
ยกเลิก อาคารสถานีไฟฟ้าย่อย	21 พฤษภาคม 2563
ยกเลิก อาคารทางเดิน Walkway	21 พฤษภาคม 2563
ยกเลิก สถานีไฟฟ้าย่อย	21 พฤษภาคม 2563
ยกเลิก เดินสาย cabling	21 พฤษภาคม 2563
ยกเลิก อุโมงค์สายโทรคมนาคมใต้ดิน	21 พฤษภาคม 2563
ยกเลิก กล้องวงจรปิด CCTV	21 พฤษภาคม 2563

Panya consultants Co.,Ltd.
จตุรพัฒน์บิล্ডิง จ. 3
เลขที่ 125 ถนนเทศบาลจินตนากร
ซอยสุขุม ทุ่งทองพูนทรัพย์ 10230
Tel. 02 943 9000-10 Fax: 02 943 9011
E-mail: panya@panyaconsult.com.th

de-x studio Company Ltd.
1251/22 ซานีไฮแลนด์ ซอยสุขุม 194
ถนนพญาศรีสุทโธปถาสงคราม 10310
Tel. 02 087 9009 Fax: 02 087 9009-101
E-mail: de-xstudio@de-xstudio.com.th

คณะกรรมการตรวจร่าง

นายชาติ ชื่นเมฆ	ประธานกรรมการ
นายดิศพล ยืนชัย	กรรมการ
นายสุวิทย์ สุภานันท์	กรรมการ
นายสิริพรหม กิจประเสริฐ	กรรมการ
นายวิวัฒน์ โชติศรีชัย	กรรมการ
นายคณิศร ศิววงศ์	กรรมการ
นางสาวศานิตา ด่านสมสิทธิ์	กรรมการและเลขานุการ

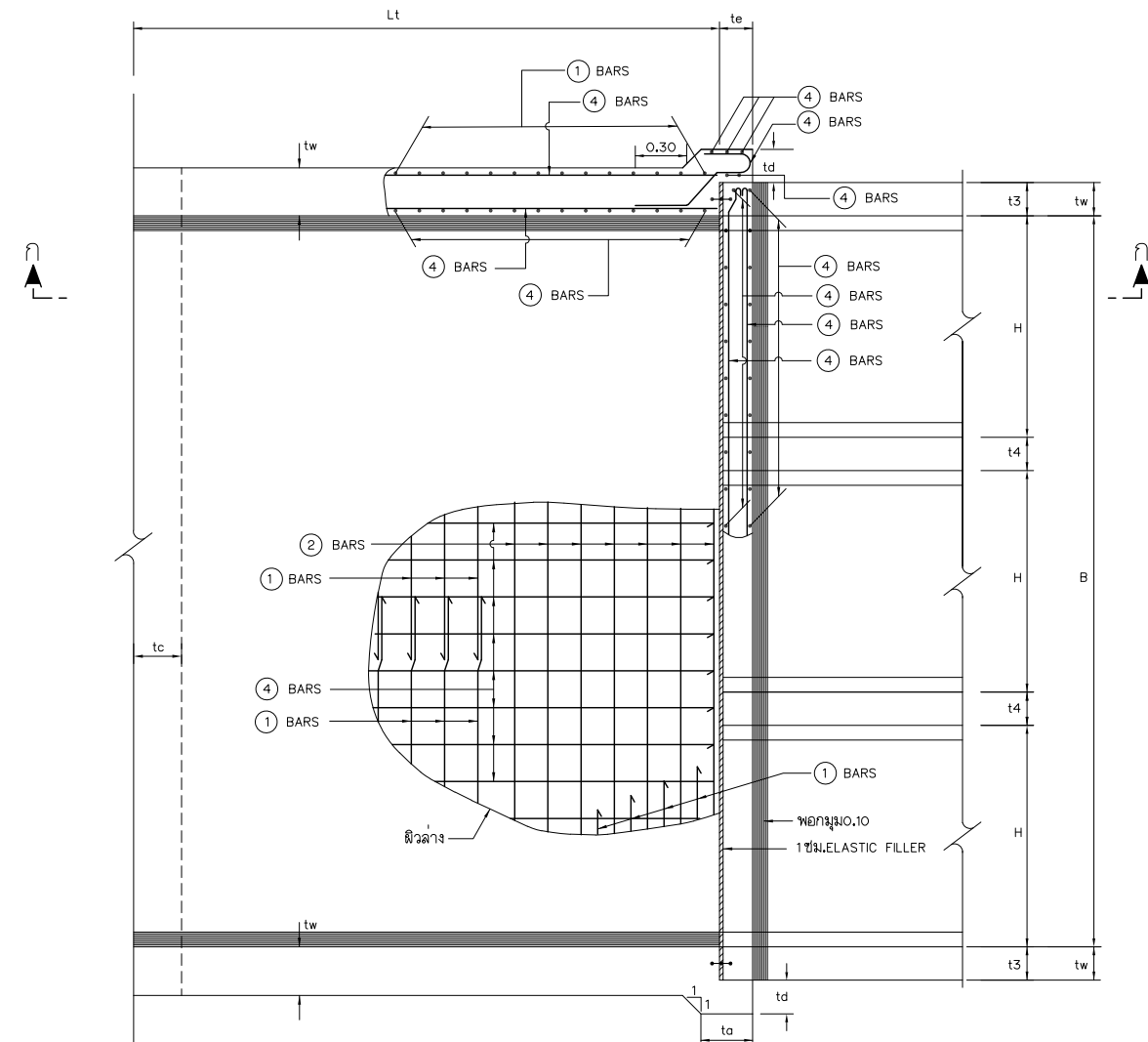
ผู้จัดทำเอกสาร

ดร.ธรรมบุญ เขมย์กุล	ภย.14672
ผู้ช่วยผู้จัดการฝ่ายบริหาร	
นางสาววันนอร์ คุณะศรี	สส.2118
ผู้ช่วยผู้จัดการฝ่ายการตลาด	
นายวิฑูรย์ บุญเจริญ	สส.2809
ผู้ช่วยผู้จัดการฝ่ายช่าง	
นายชินนทร์ สีโยสนัน	สส.2810
ผู้ช่วยผู้จัดการฝ่ายเทคนิค	
นายศักดิ์วี บุญญานันต์	ภย.8.72
ผู้ช่วยผู้จัดการฝ่ายเทคนิค	
นายวิฑูรย์ คุณะศรี	สส.2808
ผู้ช่วยผู้จัดการฝ่ายเทคนิค	
นายวิชา จินตนา	สย.4638
ผู้ช่วยผู้จัดการฝ่ายเทคนิค	
นายสม ตันศิริธรรมการ	สย.3838
ผู้ช่วยผู้จัดการฝ่ายเทคนิค	
ดร.ชุตานา ดาสะสิทธิ์	ภย.1846
ผู้ช่วยผู้จัดการฝ่ายเทคนิค	
นายวิระ หนองไธยา	ภย.16447
ผู้ช่วยผู้จัดการฝ่ายเทคนิค	
นายสุภาวพงษ์ สุทธิกิจ	สย.7139
ผู้ช่วยผู้จัดการฝ่ายเทคนิค	
นายไพศาล จิรวัฒน์	สย.1764
ผู้ช่วยผู้จัดการฝ่ายเทคนิค	
นายศตกร มรรคพิบูลย์	สย.1950
ผู้ช่วยผู้จัดการฝ่ายช่าง	
นายภูมิเมธา คำเดช	ภย.9634
ผู้ช่วยผู้จัดการฝ่ายเทคนิค	
นายประทีป สุทธิบุญญานันท์	สย.255
ผู้ช่วยผู้จัดการฝ่ายเทคนิค	
นางประทีป ศิริบุญญา	
ผู้ช่วยผู้จัดการฝ่ายเทคนิค	
รศ.ดร.สุวิศักดิ์ ศรีจันทร์	ภย.1992
ผู้ช่วยผู้จัดการฝ่ายเทคนิค	
นายพาทย์ ตันวิระชัยกุล	ภย.10078

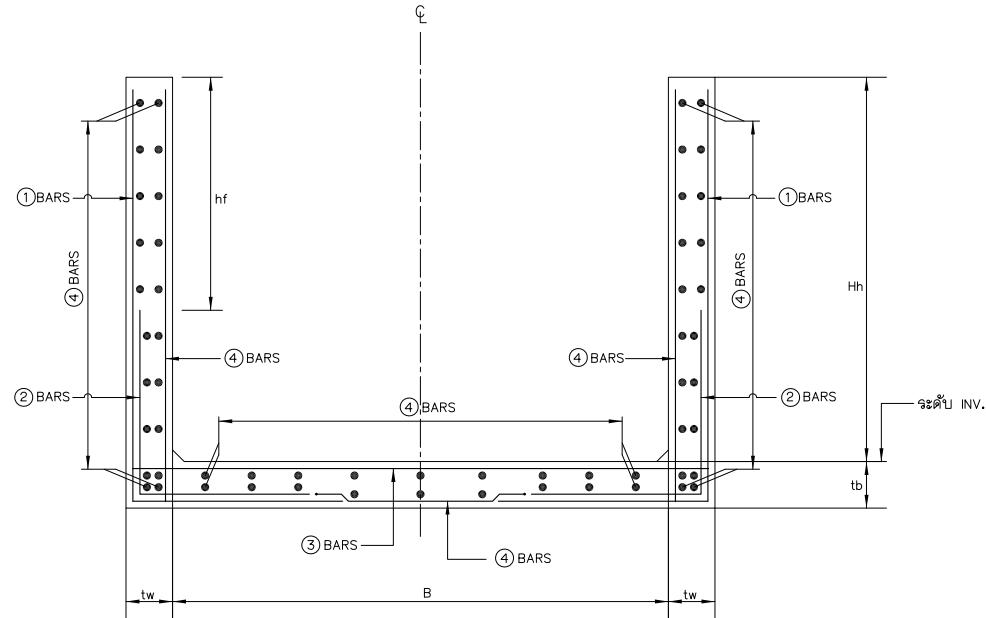
DRAWING TITLE
ตารางแสดงรายละเอียดและการเสริมเหล็ก
ช่วงต่อเชื่อม (TRANSITION)
ชนิดท่อ 3 แถว

DRAW
APPROVE
DATE 12 มิถุนายน 2563
DWG.No 1721-DF-ST12

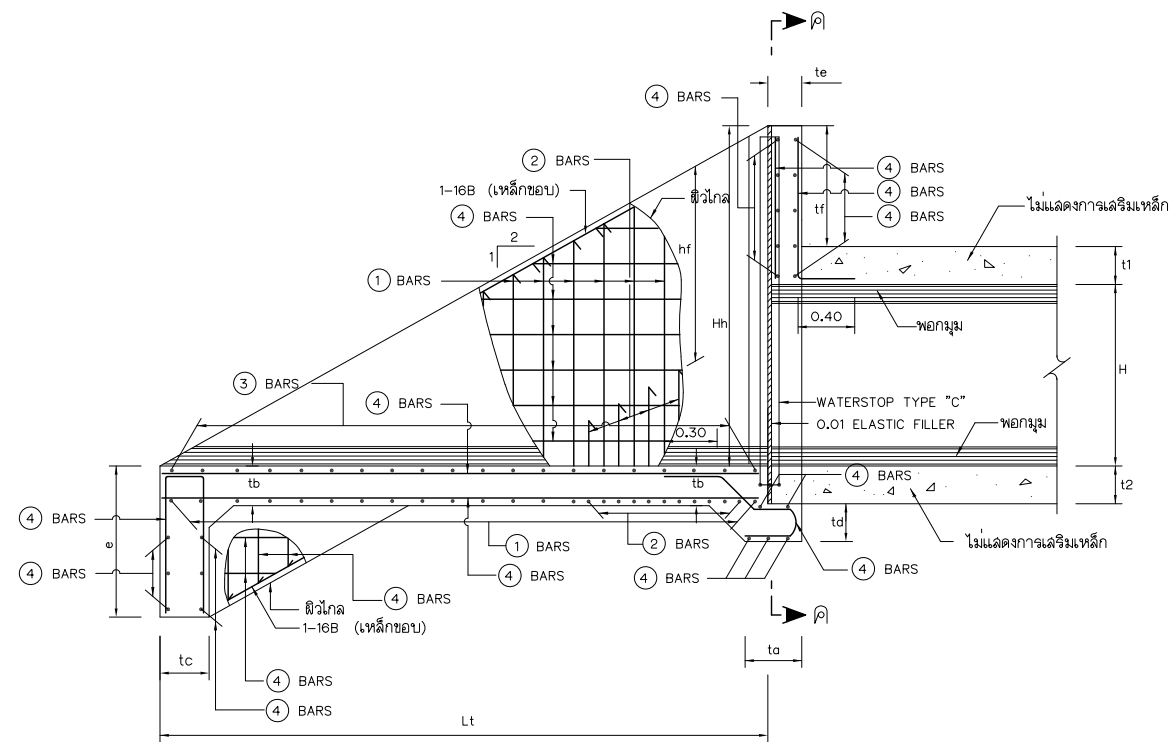
TOTAL 101 แผ่น
This drawing is property of Panya Consultants Co.,Ltd. and de-x studio company ltd. and not be used or reproduced without specific permission.



แปลน
(ท่อ 3 แถว)
ไม่แสดงขนาดจาล้วน



รูปตัด ค-ค
ไม่แสดงขนาดจาล้วน



รูปตัด ก-ก TYPE "1"
ไม่แสดงขนาดจาล้วน

ตารางแสดงรายละเอียดการเสริมเหล็กช่วงต่อเชื่อม (TRANSITION) ของท่อ 3 แถว

ท่อลอดถนน	ช่วงต่อเชื่อม																ความลาดชันข้างข้าง		ท่อลอดถนน					รูปแบบ	①BARS	②BARS	③BARS	④BARS	หมายเหตุ
	Q des (cms.)	B (m.)	Hh (m.)	Hc (m.)	tw (m.)	ta (m.)	tb (m.)	tc (m.)	td (m.)	te (m.)	tf (m.)	Lt (m.)	hf (m.)	e (m.)	ระดับ INV.	ด้านตั้ง : ด้านราบ	H (m.)	t1 (m.)	t2 (m.)	t3 (m.)	t4 (m.)								
2.4x2.4	24.990	7.60	3.30	-	0.40	0.35	0.40	0.25	0.30	0.25	0.50	6.60	2.50	1.00	+26.490	1 : 2	2.40	0.40	0.40	0.40	0.20	TYPE "1"	16E @ 0.20	16E @ 0.20	20D @ 0.20	16D @ 0.20	สังข์ชายของถนน PE		
2.4x2.4	24.990	7.60	3.30	-	0.40	0.35	0.40	0.25	0.30	0.25	0.50	6.60	2.50	1.00	+26.360	1 : 2	2.40	0.40	0.40	0.40	0.20	TYPE "1"	16E @ 0.20	16E @ 0.20	20D @ 0.20	16D @ 0.20	สังข์ชายของถนน PE		

หมายเหตุ
1. ท่อลอดถนน กม. 1+275 ของคลองขากหมากช่วงที่ 1 แปลน,รูปตัด,แบบขยาย
ดูแบบหมายเลข 1721-DF-S007 และ 1721-DF-S008