

	EE-04-01	POWER AC,RECEPTACLE TELEPHONE,DATA SYSTEM A FLOOR PLAN
	EE-04-02	POWER AC,RECEPTACLE TELEPHONE,DATA SYSTEM B FLOOR PLAN
	EE-05-01	FIRE ALARM SYSTEM A FLOOR PLAN
	EE-05-02	FIRE ALARM SYSTEM B FLOOR PLAN
	EE-06-01	IP CCTV SECURITY,PA SYSTEM A FLOOR PLAN
	EE-06-02	IP CCTV SECURITY,PA SYSTEM B FLOOR PLAN
	EE-07-01	MEETING CONFERENCE ROOM SYSTEM A FLOOR PLAN
	EE-07-02	MEETING CONFERENCE ROOM SYSTEM B FLOOR PLAN
	EE-07-03	DIAGRAM MEETING CONFERENCE ROOM SYSTEM TYPE A,B,C
	EE-07-04	DIAGRAM MEETING CONFERENCE ROOM SYSTEM TYPE D,E
	EE-08-01	TYPICAL DETAIL

แบบวิศวกรรมระบบสุขาภิบาล / SANITARY S

	หมายเลข / PAGES	รายการ / DESCRIPTION
	SN-00-01	DRAWING LIST , SYMBOL & ABBREVIATION
	SN-01-01	แปลนระบบสุขาภิบาล A FLOOR PLAN (แบบปรับปรุง)
	SN-01-02	แปลนระบบสุขาภิบาล B FLOOR PLAN (แบบปรับปรุง)
	SN-01-03	แปลนระบบดับเพลิง A FLOOR PLAN (แบบปรับปรุง)
	SN-01-04	แปลนระบบดับเพลิง B FLOOR PLAN (แบบปรับปรุง)

AR-06

AIR CONDITIONING & VENTILATION
แบบงานระบบปรับอากาศ และระบบระบายอากาศ

ST-00

COMMUNICATION SYSTEM AND
แบบงานระบบสื่อสารและระบบโสตทัศนศึกษา

EE-19

INTERIOR
แบบสถาปัตยกรรมภายใน

SN-06

LANDSCAPE
แบบภูมิสถาปัตยกรรม

FOR	BOT.	BOTTOM	FLUOR.	FLUORESCENT	MUL.	MULLION	STOR.	STORAGE	2	ทาสีผนัง (อ้างอิง)
	B.R.	BEDROOM	F.O.C.	FACE OF CONCRETE	N.	NORTH	STRUCT.	STRUCTURAL		
	BSMT.	BASEMENT	F.O.F.	FACE OF FINISH	N.I.C.	NOT IN CONTRACT	SUSP.	SUSPENDED		
	B.U.R.	BUILT UP ROOFING	F.O.M.	FACE OF MASONRY	NO.	NUMBER	SW.	SWITCH		
	CAB.	CABINET	F.O.S.	FACE OF STUDS	NOM.	NOMINAL	SYM.	SYMMETRICAL		
	CARP.	CARPET	FPRF.	FIREPROOF	N.S.	NO SCALE	SYS.	SYSTEM		
	C.B.	CATCH BASIN	FR.	FRAME	N.T.S.	NOT TO SCALE	T.	TREAD		
	CEM.	CEMENT	FS.	FIRE STAIR	O/	OVER	T.B.	TOWER BAR		
	CER.	CERAMIC	F.S.	FULL SIZE	O.A.	OVERALL	T&G	TONGUE & GROOVE		
	C.I.	CAST IRON	FT.	FOOT, FEET	OBSC.	OBSCURE	T.C.	TOP OF CURB		
	CLG.	CEILING	FTG.	FOOTING	O.C.	ON CENTER	TEL.	TELEPHONE		
	CLO.	CLOSET	FURR.	FURRING, FURRED	O.D.	OUTSIDE DIAMETER	TEMP.	TEMPERED		
	CLR.	CLEAR	FUT.	FUTURE	O.D.	OVERFLOW DRAIN		TEMPERATURE		
	C.M.U.	CONCRETE MASONRY UNIT	GA.	GAUGE	O.F.C.I.	OWNER FURNISH-	TER.	TERRAZZO		
	CNTR.	COUNTER	GALV.	GARVANIZED		CONTRANCT INSTALLED	THK.	THICK,THICKNESS		
	COL.	COLUMN	G.B.	GRAB BAR	OFF	OFFICE	THR.	THRESHOLD		
	CONC.	CONCRETE	G.I.	GALVANIZED IRON	O.H.	OVERHANG	TOIL.	TOILET		
	COND.	CONDITION	GL.	GLASS, GLAZING	OVHD.	OVERHEAD	T.P.	TOP OF PAVEMENT		
	CONN.	CONNECTION	GND.	GROUND	OPNG.	OPENING	T.P.D.	TOILET PAPER DISPENSER		
	CONST.	CONSTRUCTION	GR.	GRADE	OPP.	OPPOSITE	T.S.	TOP OF STEEL		
MATERIAL	CONT.	CONTINUOUS	GYP.	GYPSUM	PC.	PIECE	T.V.	TELEVISION		
	CONTR.	CONTRACTOR	H.	HIGH	PL.	PLATE	T.W.	TOP OF WALL		
	CORR.	CORRIDOR	H.B.	HOSE BIB	P.L.	PROPERTY LINE	TYP.	TYPICAL		
MATERIAL	C.T.	CERAMIC TILE	H.C.	HOLLOW CORE	PLBG.	PLUMBING	UNF.	UNFINISHED		
	CTR.	CENTER	HCP.	HANDICAPPED	P.LAM.	PLASTIC LAMINATE	U.O.N.	UNLESS OTHERWISE		
	CTSK.	COUNTERSUNK	HDWR.	HARDWARE	PLAS.	PASTER		NOTED		
	C.W.	COLD WATER	HDWD.	HAREWOOD	PLYWD.	PLYWOOD	UR.	URINAL		
	DBL.	DOUBLE	H.M.	HOLLOW METAL	PR.	PAIR	VERT.	VERTICAL		
MATERIAL	DET.	DETAIL	HORIZ.	HORIZONTAL	PT.	POINT	VEST.	VESTIBULE		
	D.F.	DRINKING FOUNTAIN	HR.	HOUR	P.T.D.	PAPER TOWEL	VOL.	VOLUME		
	DIA.	DIAMETER	HT.	HEIGHT		DISPENSER	W.	WEST		
NUMBER	DIM.	DIMENSION	HVAC.	HEATING, VENTILATION	PTN.	PARTITION	W/	WITH		
	DISP.	DISPENSION		AND AIR CONDITIONING	Q.T.	QUARRY TILE	W.H.	WATER HEATRE		
	DN.	DOWN	H.W.	HOT WATER	R.	RISER	W/O	WITHOUT		
ATOR	D.O.	DOOR OPENING	ID.	INTERIOR DESIGN	RAD.	RADIUS	W.C.	WATER CLOSET		

สายไฟฟ้าให้บรรดาอาคารอื่นๆ ในบริเวณที่มีได้กำหนดให้ หรือถอนใต้น้ำและไฟได้ตามปกติ

3. ท่อระบายน้ำรอบอาคารและท่อระบายลงท่อรวมดั่งกำหนดในแบบ ให้ผู้รับจ้างจัดทำและวางระดับลาดของท่อให้เหมาะสม และให้น้ำดินสะดวกดีด้วย

มาตรการรายละเอียดการจัดทำรั้วชั่วคราว และแผงผ้าใบกันเศษวัสดุ

.....

การยื่นขออนุญาตปลูกสร้างอาคาร เพื่อให้สอดคล้องกับกฎกระทรวง ฉบับที่ 4 (พ.ศ.2526) ออกตามความในพระราชบัญญัติควบคุมอาคาร พ.ศ.2522 หมวด 1 การก่อสร้างอาคารและประกาศกรุงเทพมหานคร เรื่อง กำหนดหลักเกณฑ์วิธีการและเงื่อนไขในการ ก่อสร้างหรือถอนยื่นย้ายอาคารเพื่อป้องกันภัยอันตรายที่อาจเกิดขึ้นแก่สุขภาพ ชีวิต ร่างกาย และทรัพย์สินของประชาชน ลงวันที่ 8 พ.ค.2534 กำหนดให้ผู้รับจ้างจะต้องปฏิบัติตามอย่างเคร่งครัดทุกประการ

การก่อสร้างอาคาร ผู้ดำเนินการต้องดำเนินการให้เป็นไปตามเงื่อนไขแห่งใบอนุญาตและต้องมีผู้ควบคุมงานตามที่ระบุไว้ในใบอนุญาต อยู่ที่อาคารก่อสร้างถ้าผู้ควบคุมงานไม่อยู่ให้ตั้งตัวแทนไว้

เริ่มลงมือก่อสร้างอาคาร ผู้ดำเนินการต้องติดป้ายขนาดกว้างไม่น้อยกว่า 0.50 ม. และยาวไม่น้อยกว่า 1 ม. ในบริเวณที่ได้รับอนุญาตให้ก่อสร้างอาคารและสามารถมองเห็นได้ง่ายตลอดเวลาที่ก่อสร้างอาคาร โดยแสดงข้อความดังต่อไปนี้

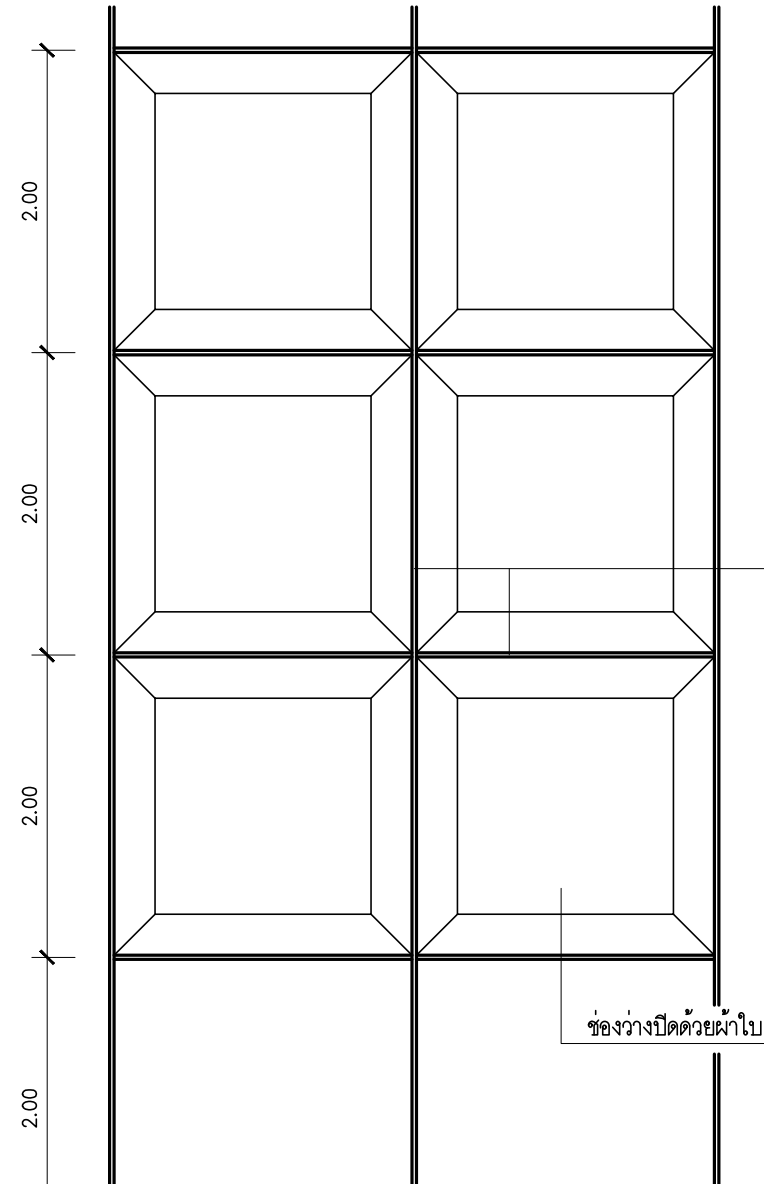
.....
..... เพื่อใช้เป็น
..... ลงวันที่
.....
.....
.....
.....
.....
.....

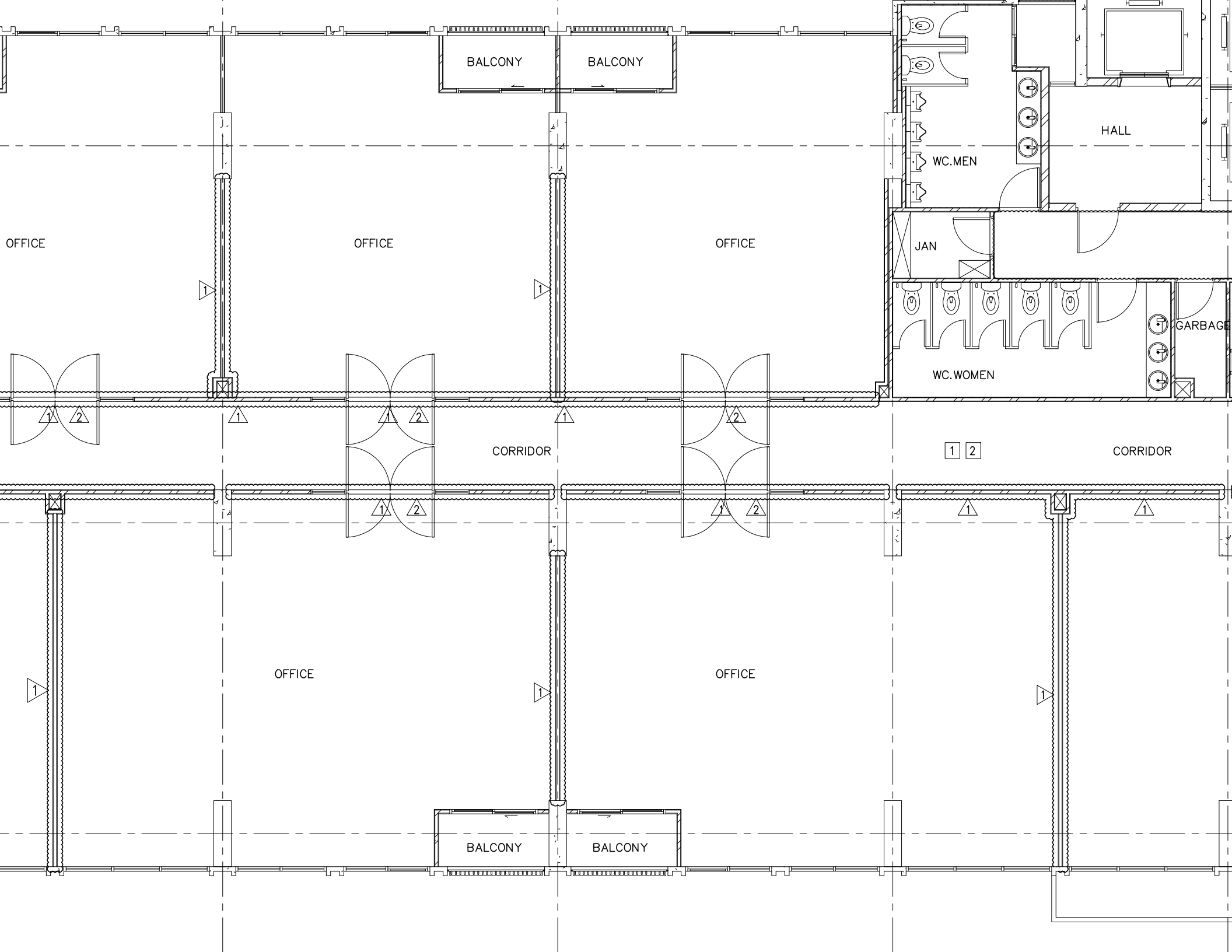
การทำฐานรากอาคาร

ในการทำฐานรากอาคารที่ใช้เข็มตอก

- 3.1.1 ตอกเข็มพิงเหล็กติดกันเป็นพิง ลึกไม่น้อยกว่า 10 เมตร ตลอดแนวที่ตอกเข็มและอาคารต่างเจ้าของหรือผู้ครอบครอง
- 3.1.2 ขุดคูกว้าง 2 เมตร ลึก 2 เมตร ตลอดแนว ระหว่างที่ตอกเข็มกับอาคารต่าง เจ้าของหรือผู้ครอบครอง
- 3.1.3 จัดลำดับการตอกเข็มเป็นแนวด้านใกล้กับอาคารข้างเคียงก่อน
- 3.1.4 ใช้ผ้าใบซึงกันรอบบริเวณ มีความสูงไม่น้อยกว่า 14 เมตร หรือ 2/3 ของ ความสูงของป็นจันตอกเข็ม
- 3.1.5 การตอกเข็มพิงเหล็ก การตอกเสาเข็ม และการขุดคูจะต้องกระทำห่างจาก ที่ดินต่างเจ้าของไม่น้อยกว่า 0.80 เมตร 3.2 ในการทำฐานรากอาคารที่ใช้ระบบเข็มเจาะดิน ต้องใช้ผ้าใบซึงกันรอบบริเวณมีความสูงไม่น้อยกว่า 14 เมตร หรือ 2/3 ของความสูงป็นจันเจาะดิน

2. ให้ผู้ดำเนินการจัดทำแผนที่มีความมั่นคงแข็งแรงสูงเท่ากับความสูงของอาคารขุดเจาะดินตลอด แนวด้านที่ติดกับที่ดินต่างเจ้าของหรือบริเวณบ้านพักอาศัย
3. ให้ระมัดระวังความปลอดภัยตลอดแนวที่ติดกับที่ดินต่างเจ้าของ
4. เรื่องความปลอดภัยการทำงานก่อสร้างว่าด้วยนั่งร้านเพื่อกำหนดสวัสดิการเกี่ยวก่อสร้าง การสร้างนั่งร้านจะต้องเป็นไปตามกฎกระทรวงมหาดไทยทุกประการ
5. การคุ้มครองความปลอดภัยผู้ดำเนินการต้องจัดให้ลูกจ้างที่ทำงานเกี่ยวกับนั่งร้านตามประเภท หรือลักษณะการทำงานอันอาจได้รับอันตรายจากการทำงานนั้น ลักษณะการทำงาน นั้น





BALCONY

BALCONY

HALL

WC.MEN

OFFICE

OFFICE

OFFICE

JAN

WC.WOMEN

GARBAGE

CORRIDOR

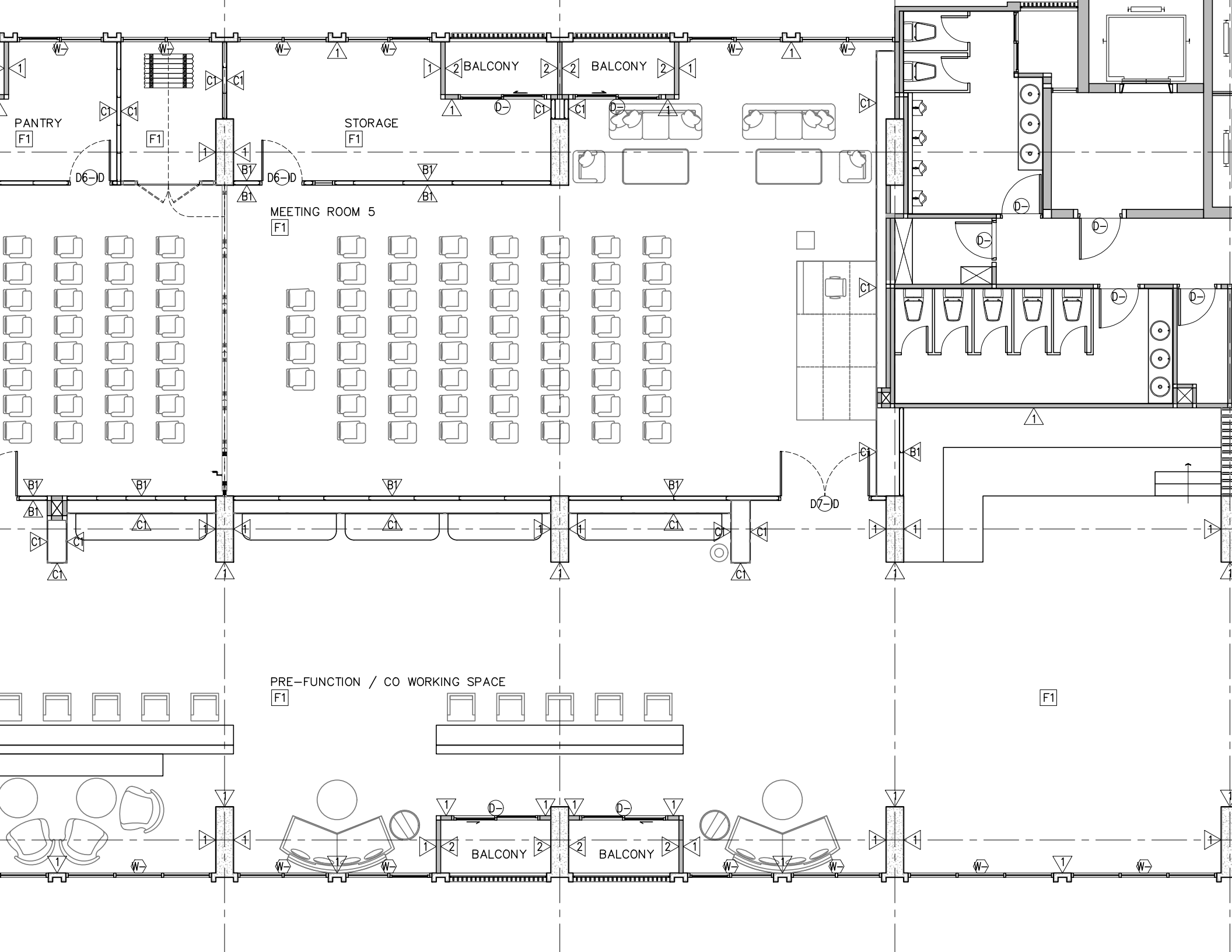
CORRIDOR

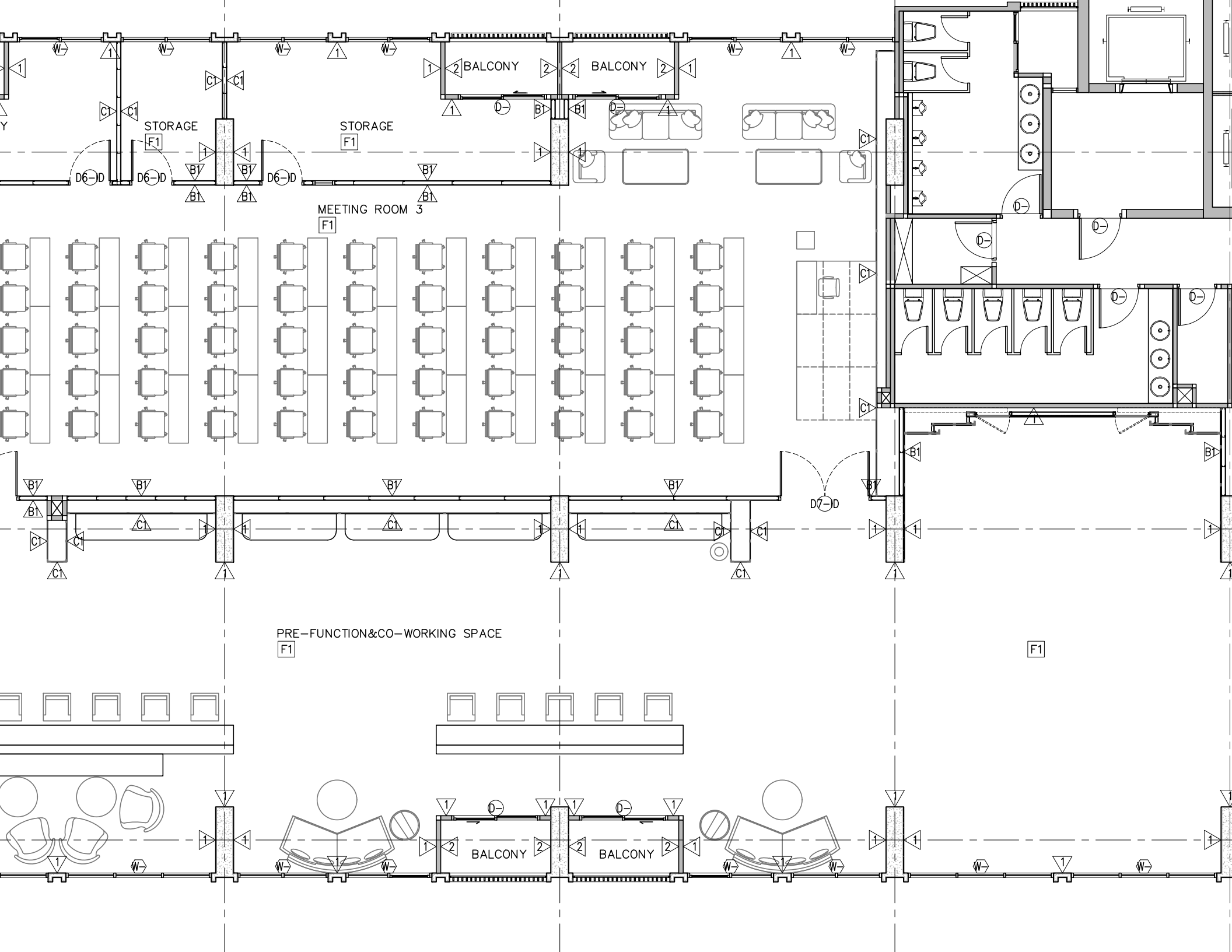
OFFICE

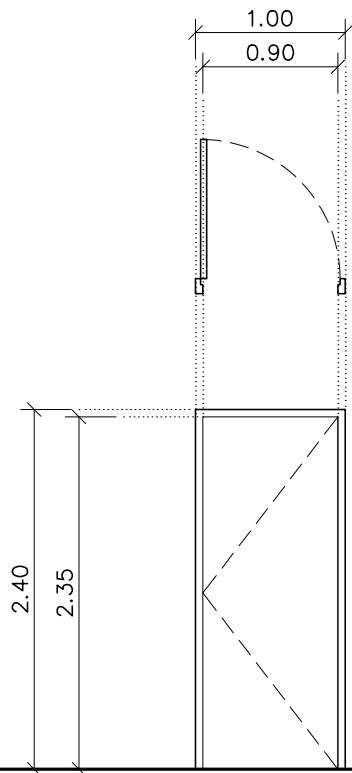
OFFICE

BALCONY

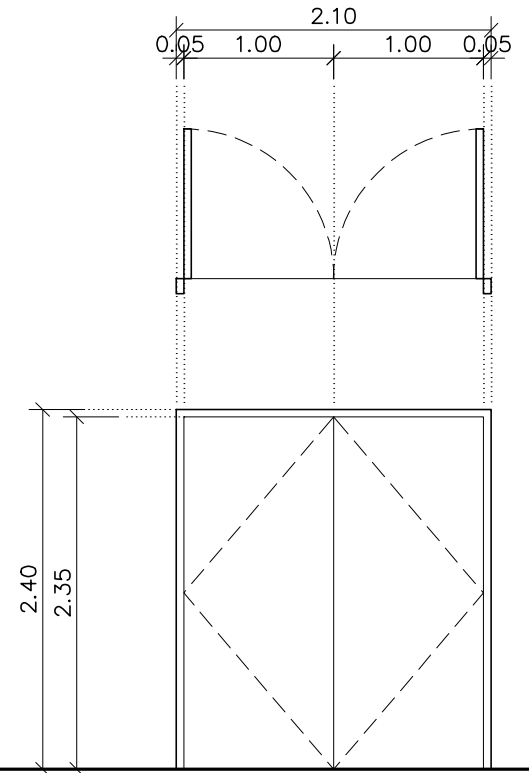
BALCONY







ระดับพื้นภายใน



ELEVATION 1:50
D6 (ดูแบบสถาปัตยกรรมภายใน)

PANTRY , STORAGE , PRINTER ROOM

ELEVATION 1:50
D7 (ดูแบบสถาปัตยกรรมภายใน)

ที่ตั้ง	MEETING ROOM 5,6 A FL. , MEETING ROOM 3 B FL.
ชนิดบาน	บานเปิดคู่
วงกบ	-
กรอบบาน	-
ลูกฟัก	-
อุปกรณ์ประกอบ	-
หมายเหตุ	-

AR-06

AIR CONDITIONING & VENTILATION
แบบงานระบบปรับอากาศ และระบบ

ST-00

COMMUNICATION SYSTEM AND
แบบงานระบบสื่อสารและระบบโสต

EE-19

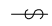
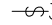
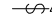
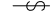
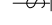
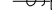




INTERIOR
แบบสถาปัตยกรรมภายใน

SN-06



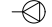

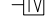
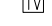
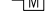
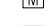
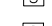
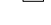
LANDSCAPE
แบบภูมิสถาปัตยกรรม

ELECTRICAL & MECHANICAL SYMBOL

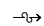
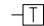
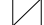

ELECTRICAL SWITCHING DEVICES

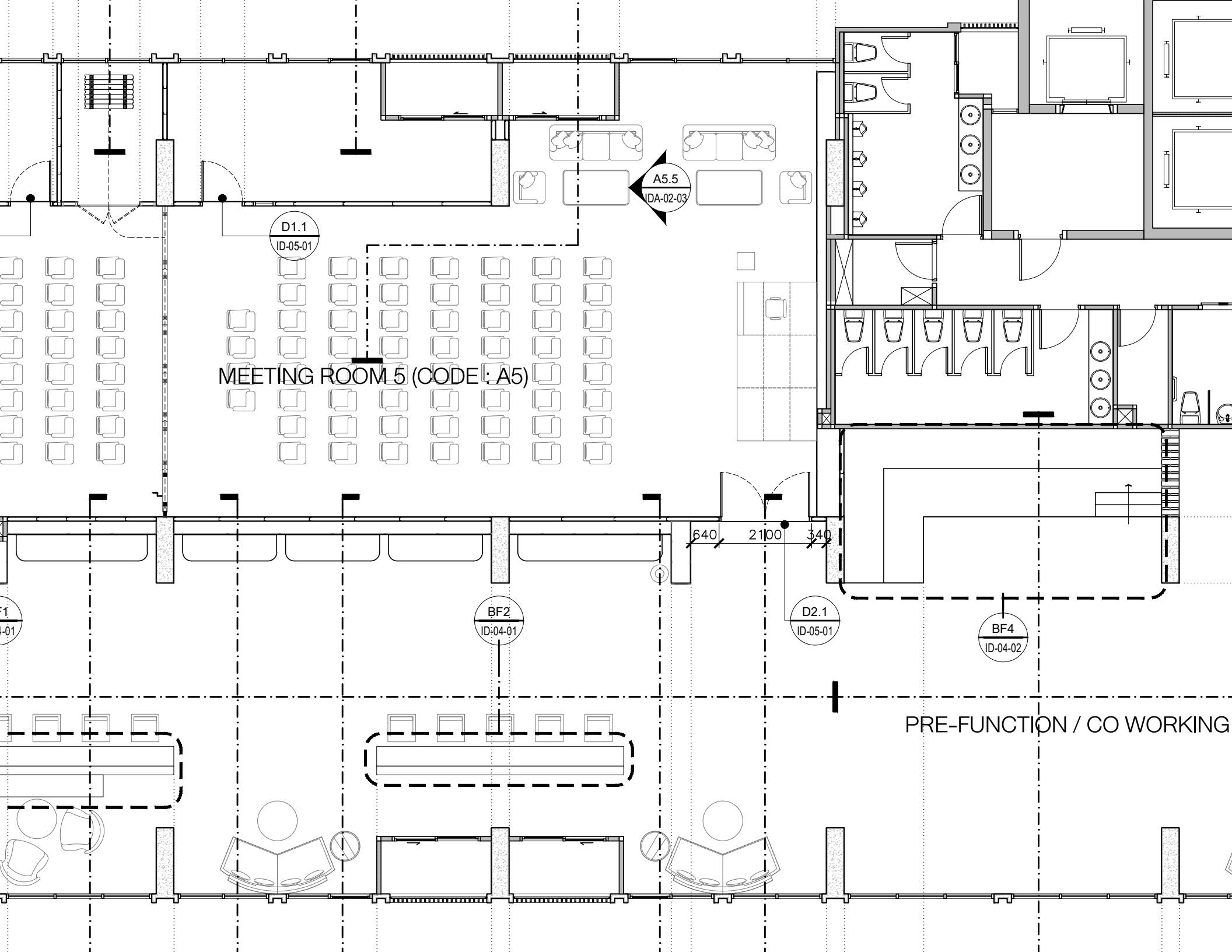
	SWITCH
	THREE POLE SWITCH
	MULTIPLE POLE SWITCH (NUMBER INDICATES MULTIPLES)
	TIMER SWITCH
	MASTER SWITCH
	DOOR BELL SWITCH
	DIMMER SWITCH
	THREE POLE DIMMER SWITCH
	CONTROL/UTILITY PANEL
	DEVICES SWITCHED TOGETHER

TELEPHONE – DATA – TV – COMMUNICATIONS

	WALL MOUNTED TELEPHONE OUTLET
	FLOOR MOUNTED TELEPHONE OUTLET
	WALL MOUNTED HOUSE PHONE
	FLOOR MOUNTED HOUSE PHONE
	WALL MOUNTED TELEVISION CABLE OUTLET
	FLOOR MOUNTED TELEVISION CABLE OUTLET
	WALL MOUNTED MICROPHONE OUTLET
	FLOOR MOUNTED MICROPHONE OUTLET
	WALL MOUNTED SPEAKER
	CEILING MOUNTED SPEAKER

HVAC – MECHANICAL

	WALL DIFFUSER
	THERMOSTAT
	RETURN AIR GRILLE
	SUPPLY AIR GRILLE



MEETING ROOM 5 (CODE: A5)

PRE-FUNCTION / CO WORKING

D1.1
ID-05-01

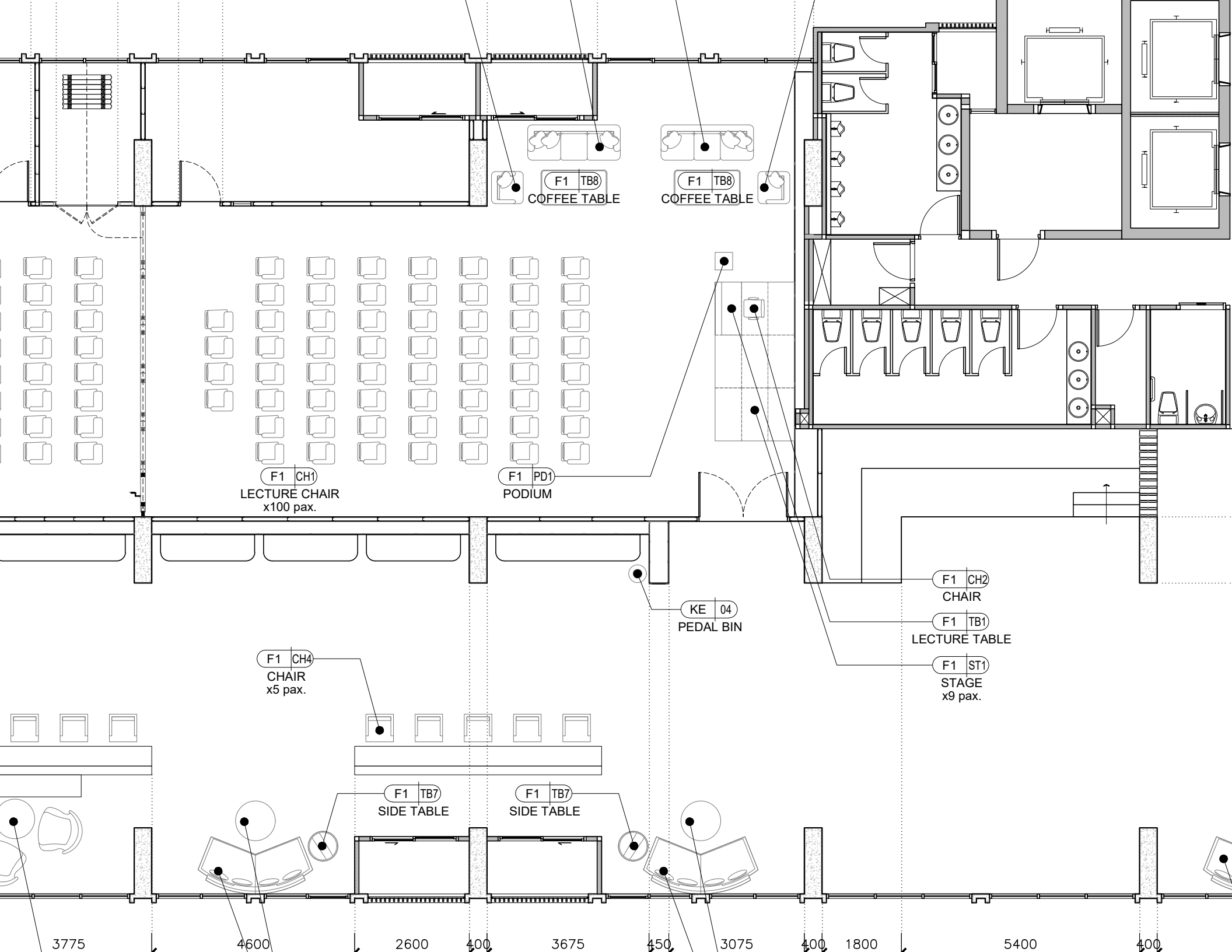
A5.5
IDA-02-03

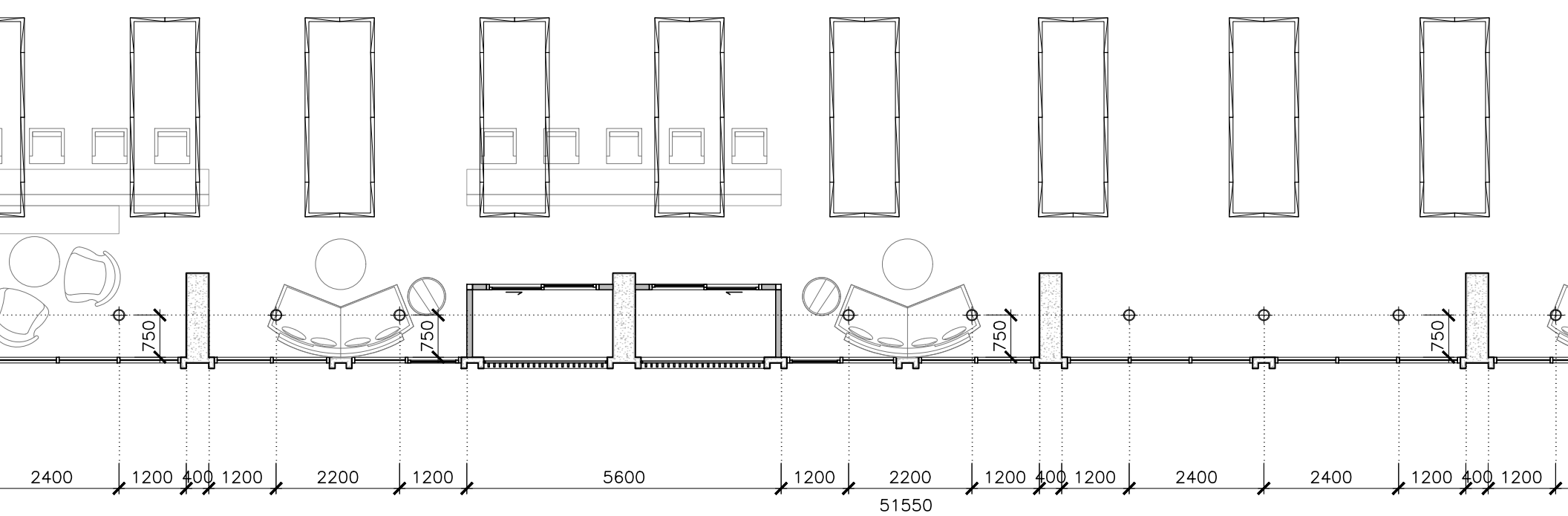
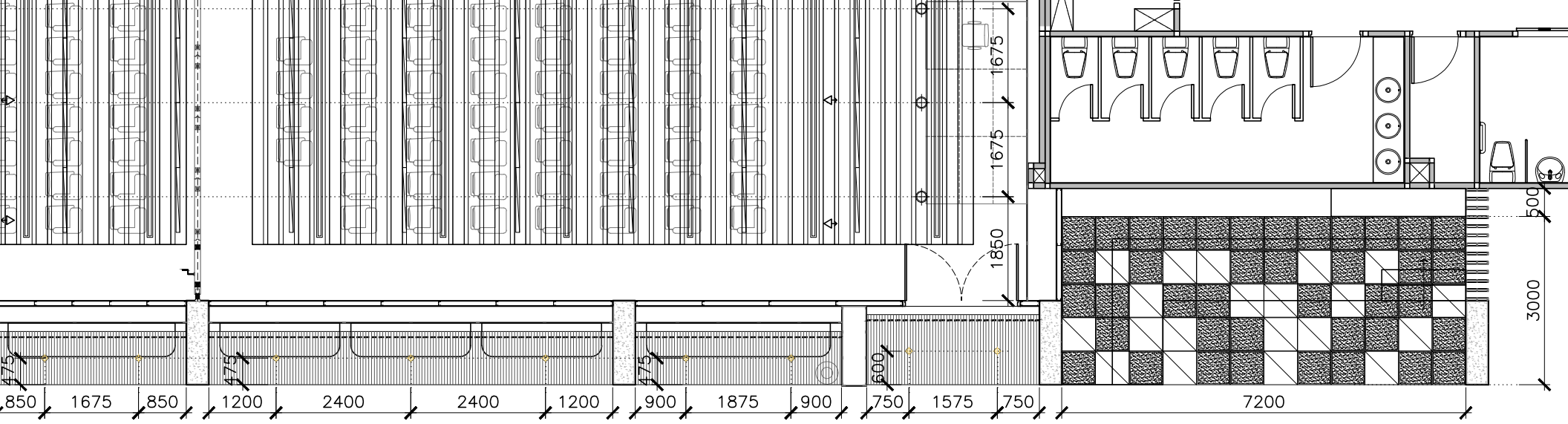
BF2
ID-04-01

D2.1
ID-05-01

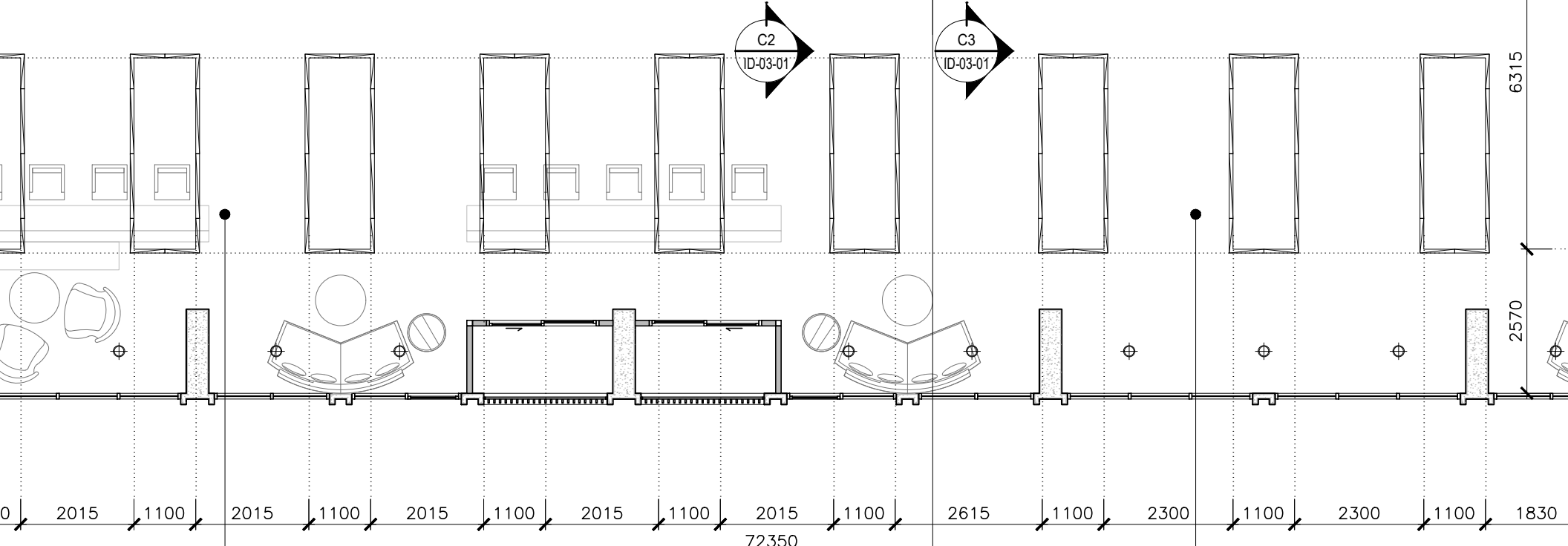
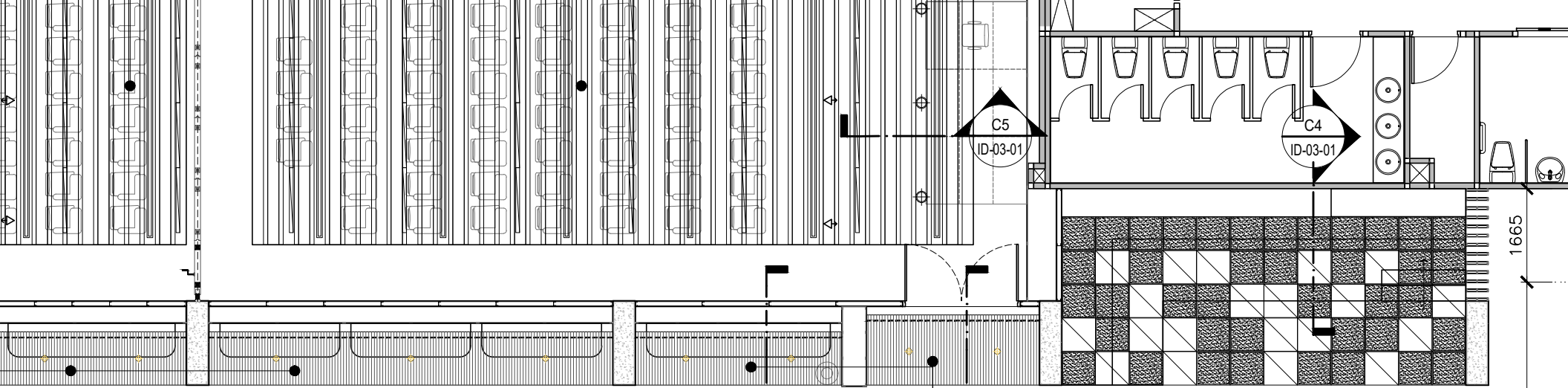
BF4
ID-04-02

640 2100 340





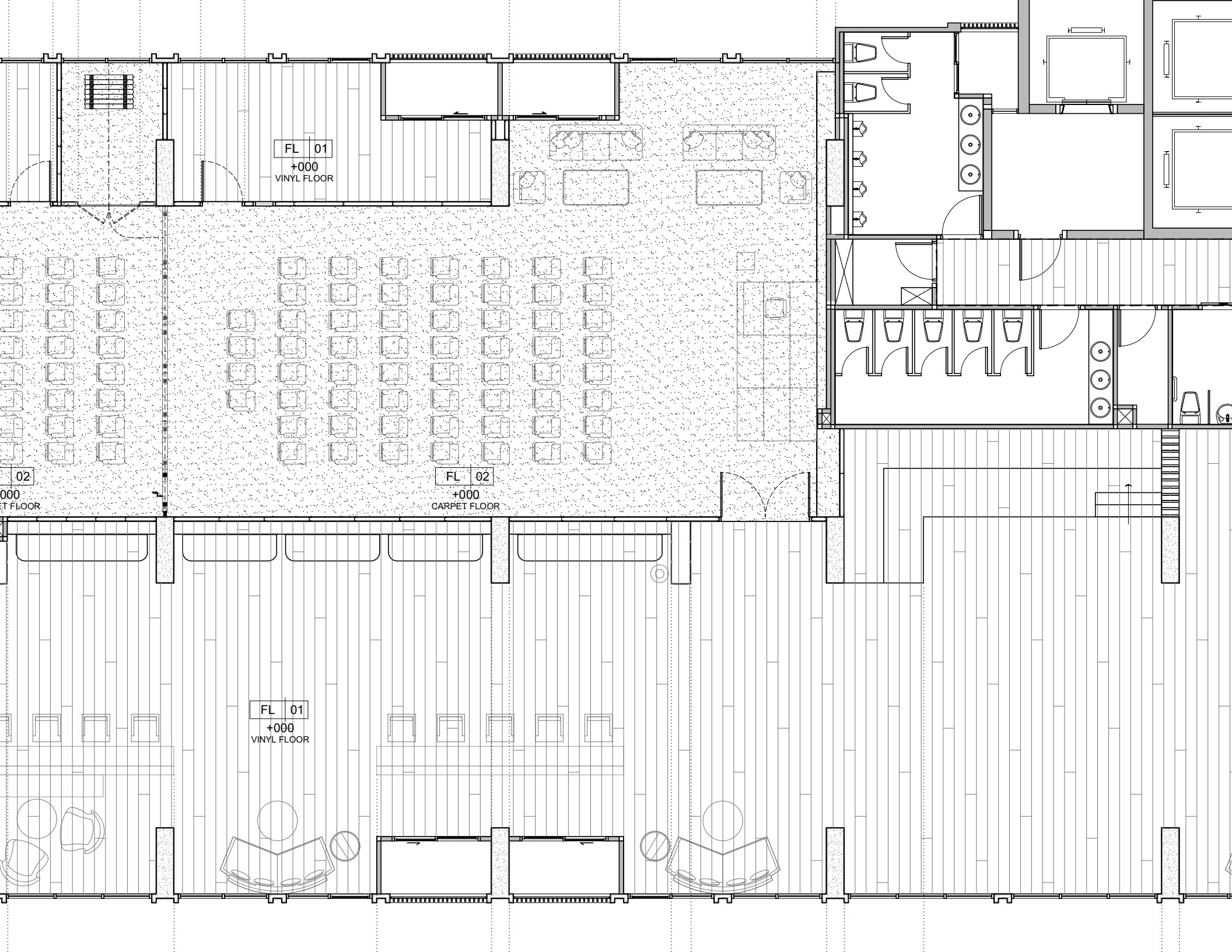
72350



CLG.01	+2900
PT	01

CLG.03	+2600
LP	01

CLG.01	+2900
PT	01

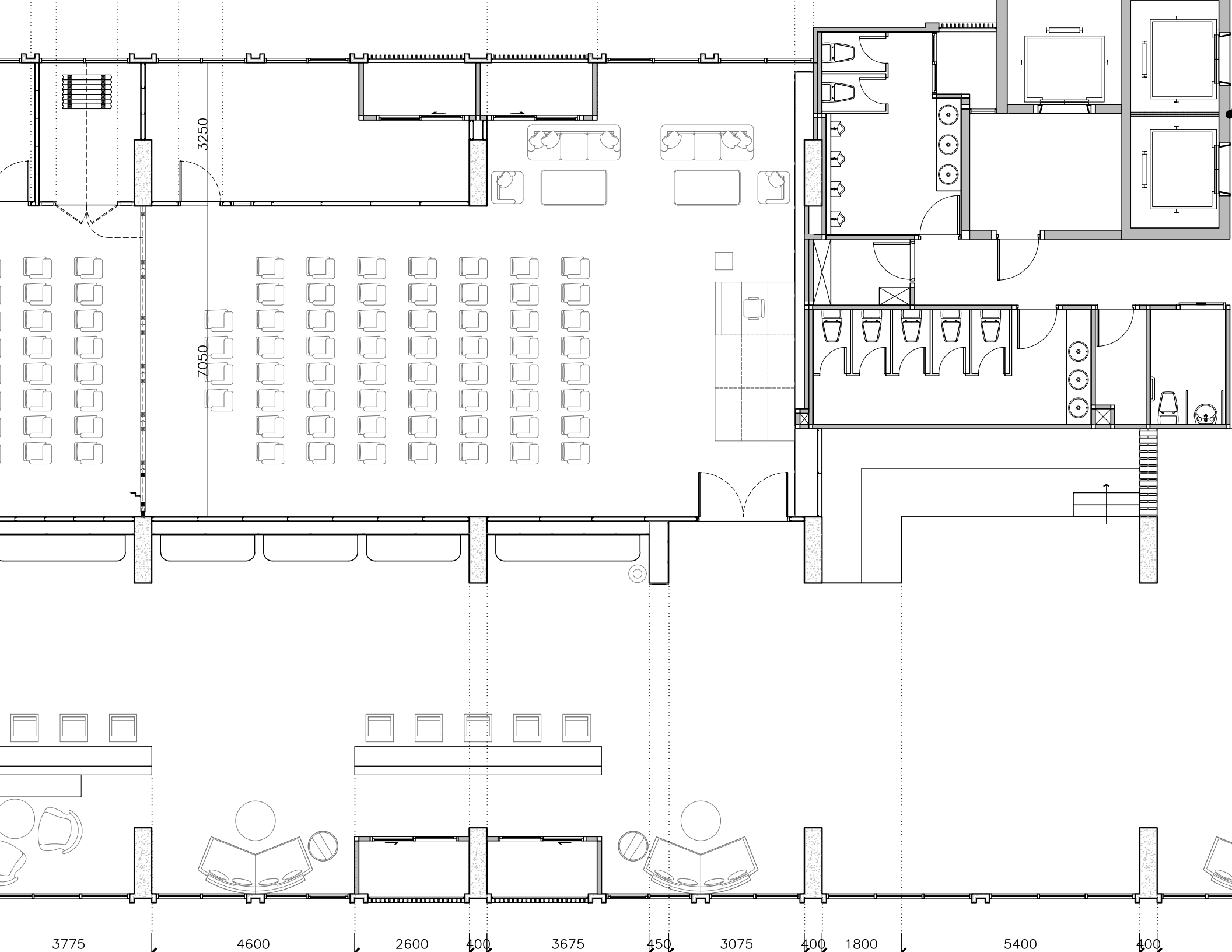


FL 01
+000
VINYL FLOOR

02
+000
MET FLOOR

FL 02
+000
CARPET FLOOR

FL 01
+000
VINYL FLOOR



3250

7050

3775

4600

2600

400

3675

450

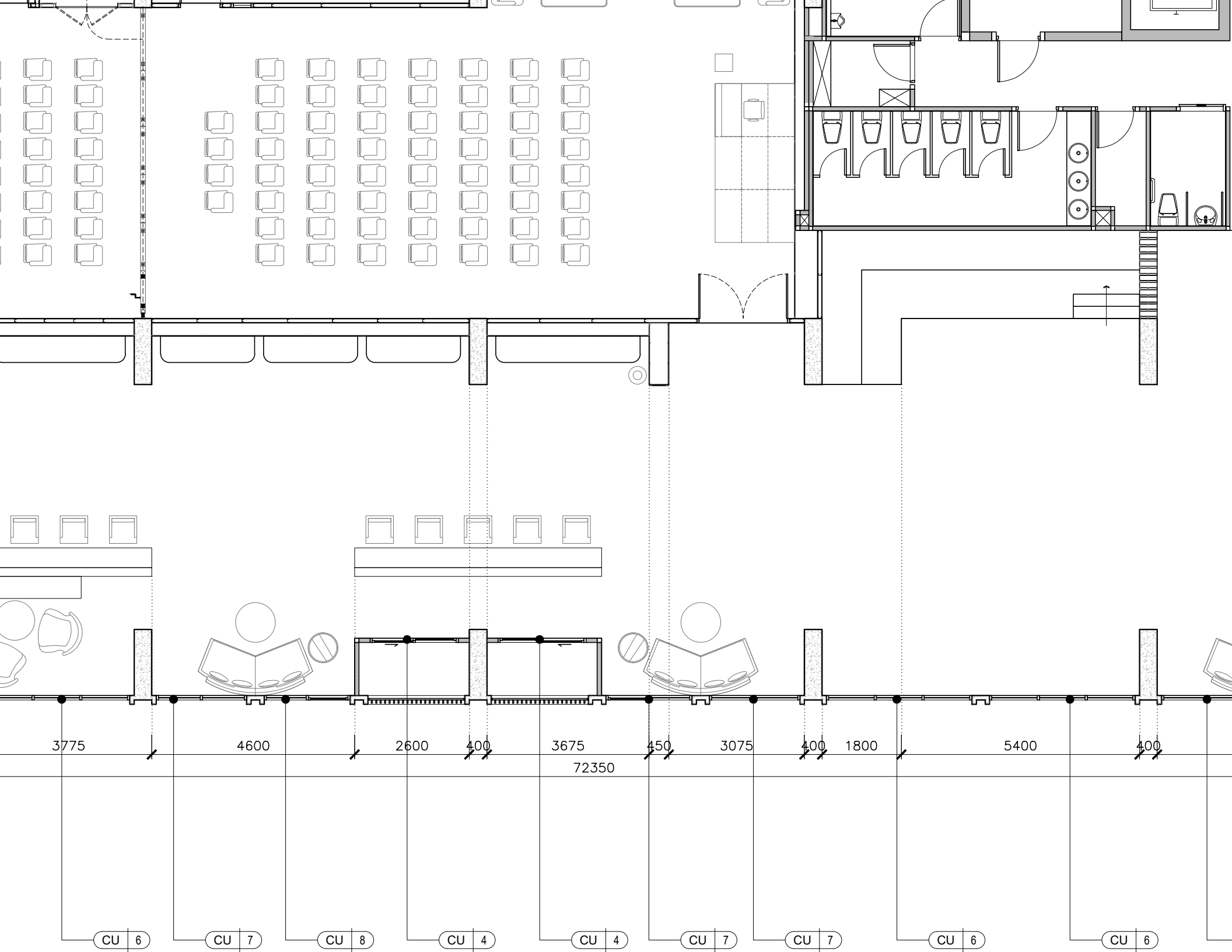
3075

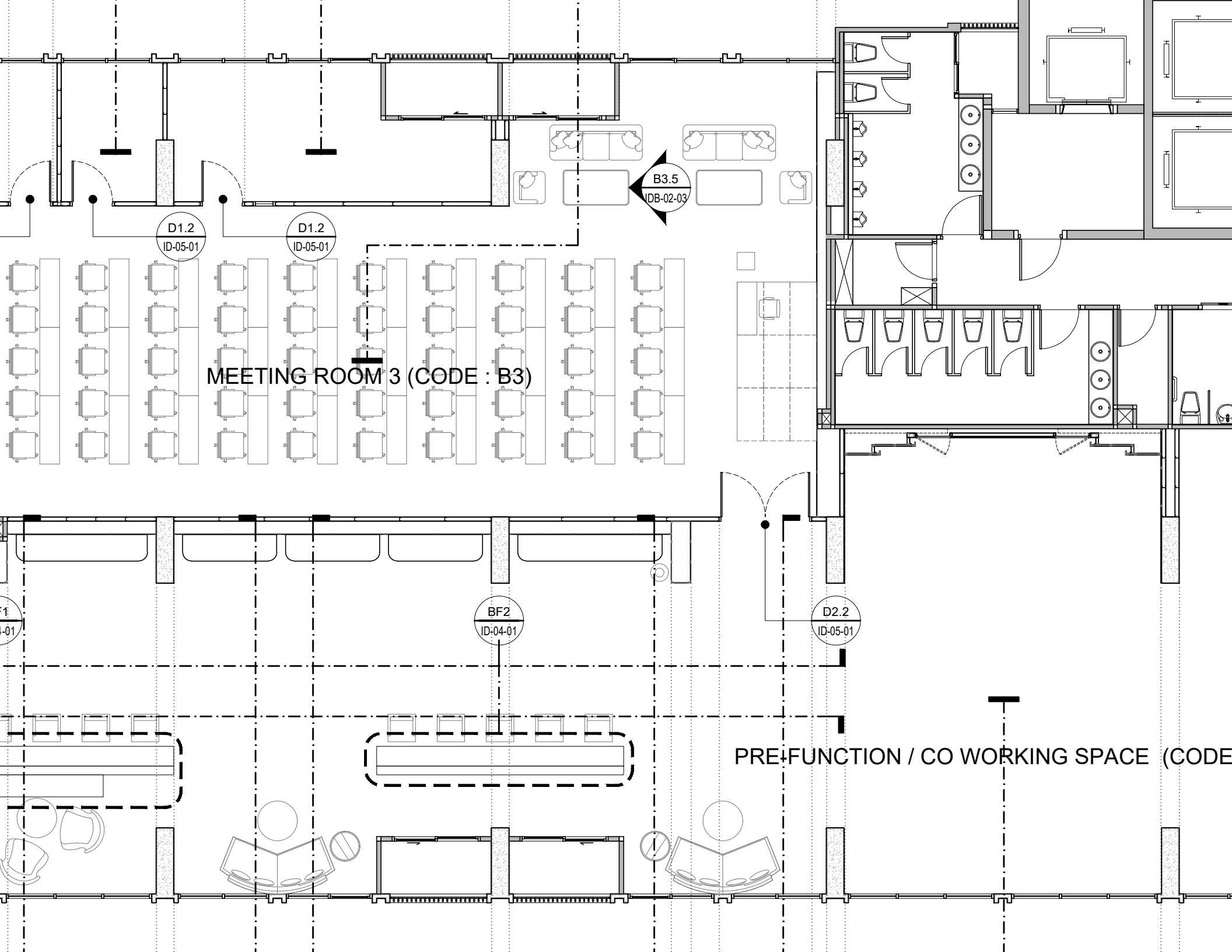
400

1800

5400

400





MEETING ROOM 3 (CODE : B3)

PRE-FUNCTION / CO WORKING SPACE (CODE

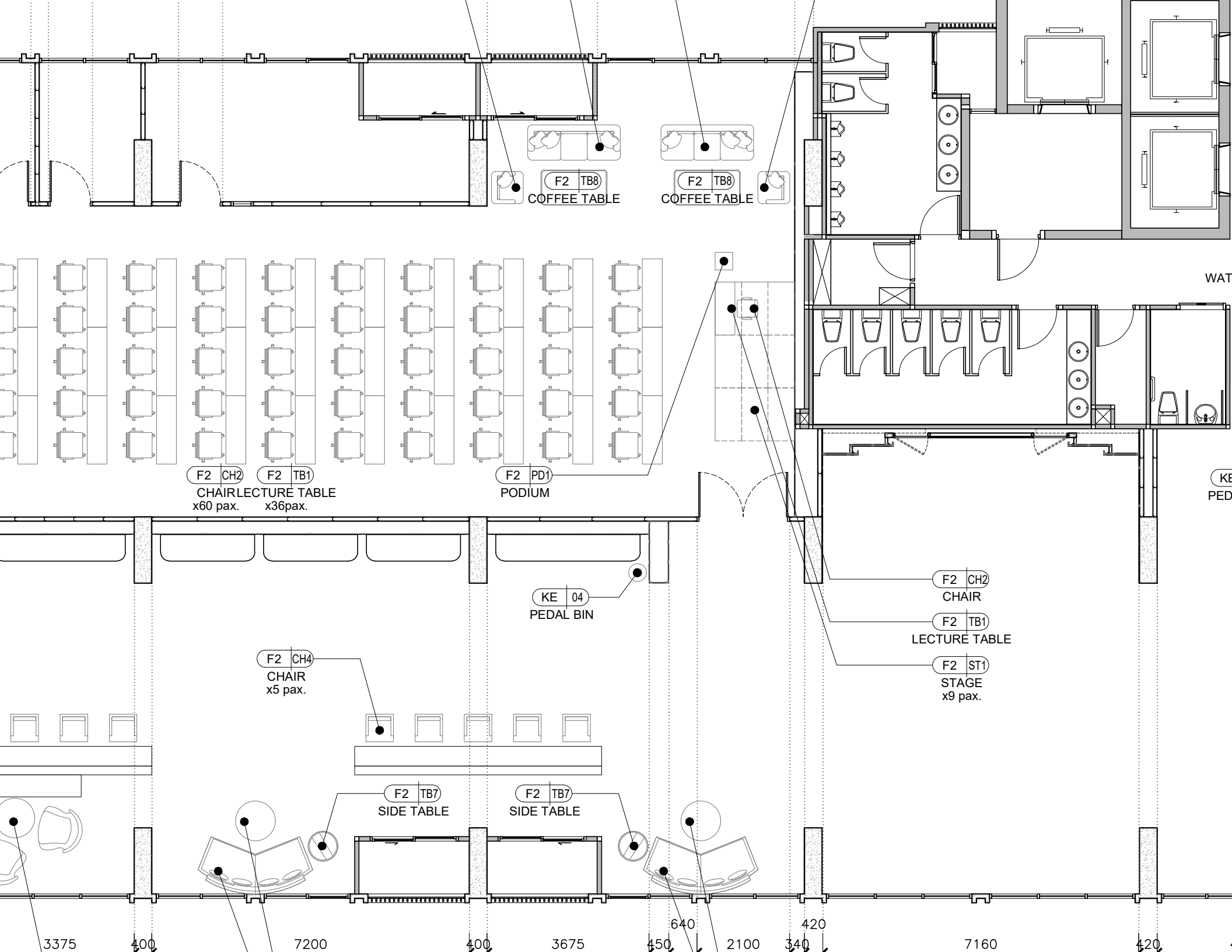
D1.2
ID-05-01

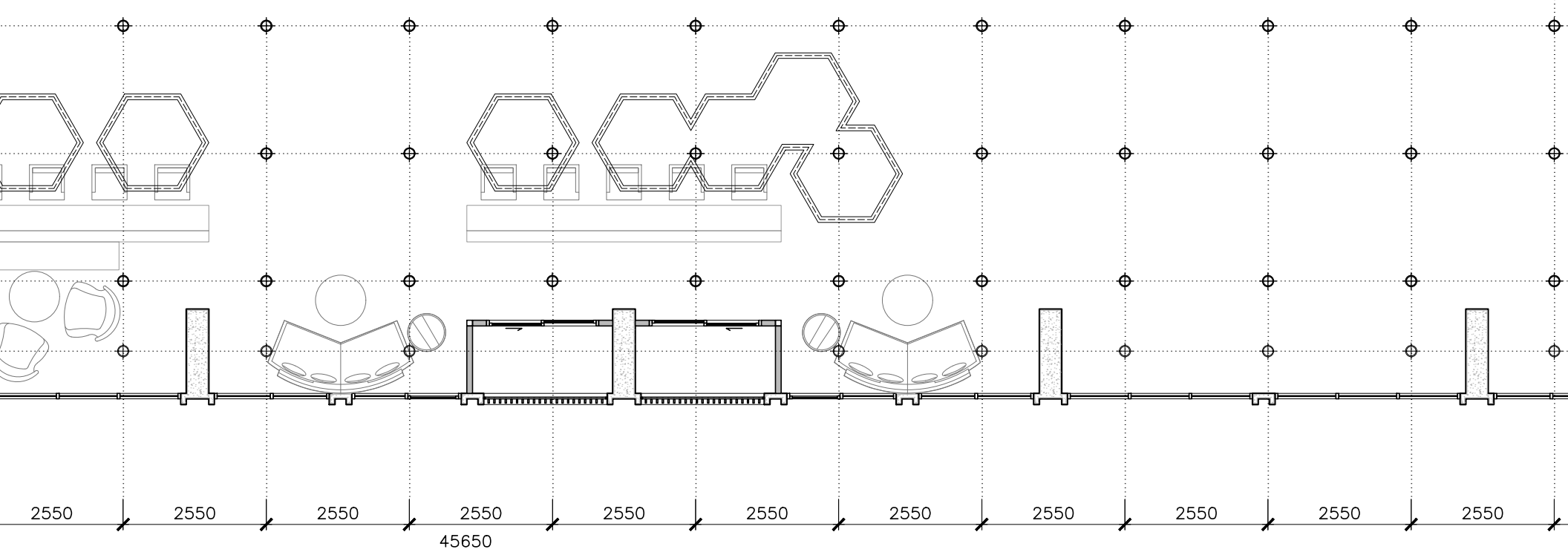
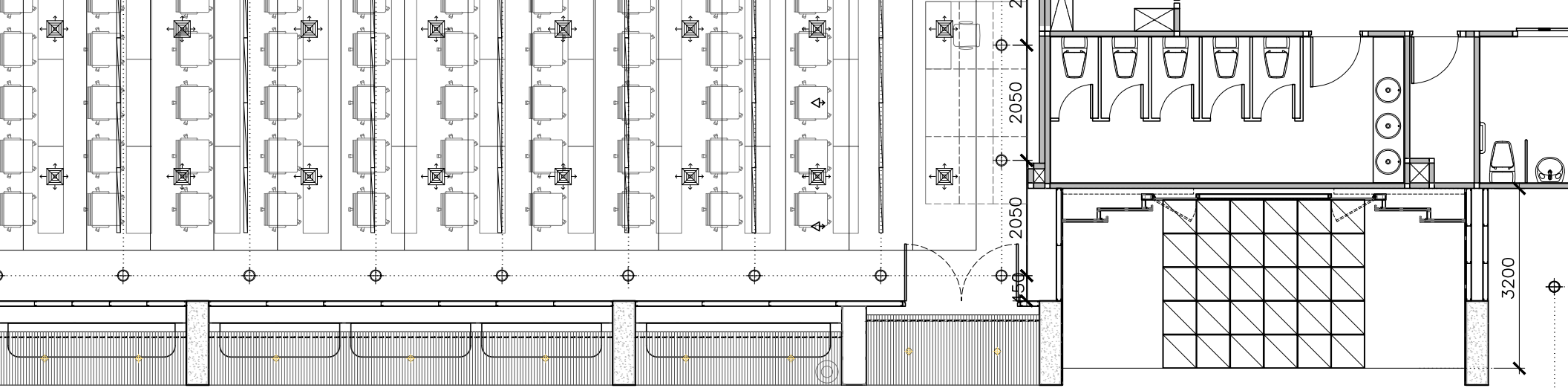
D1.2
ID-05-01

B3.5
IDB-02-03

BF2
ID-04-01

D2.2
ID-05-01

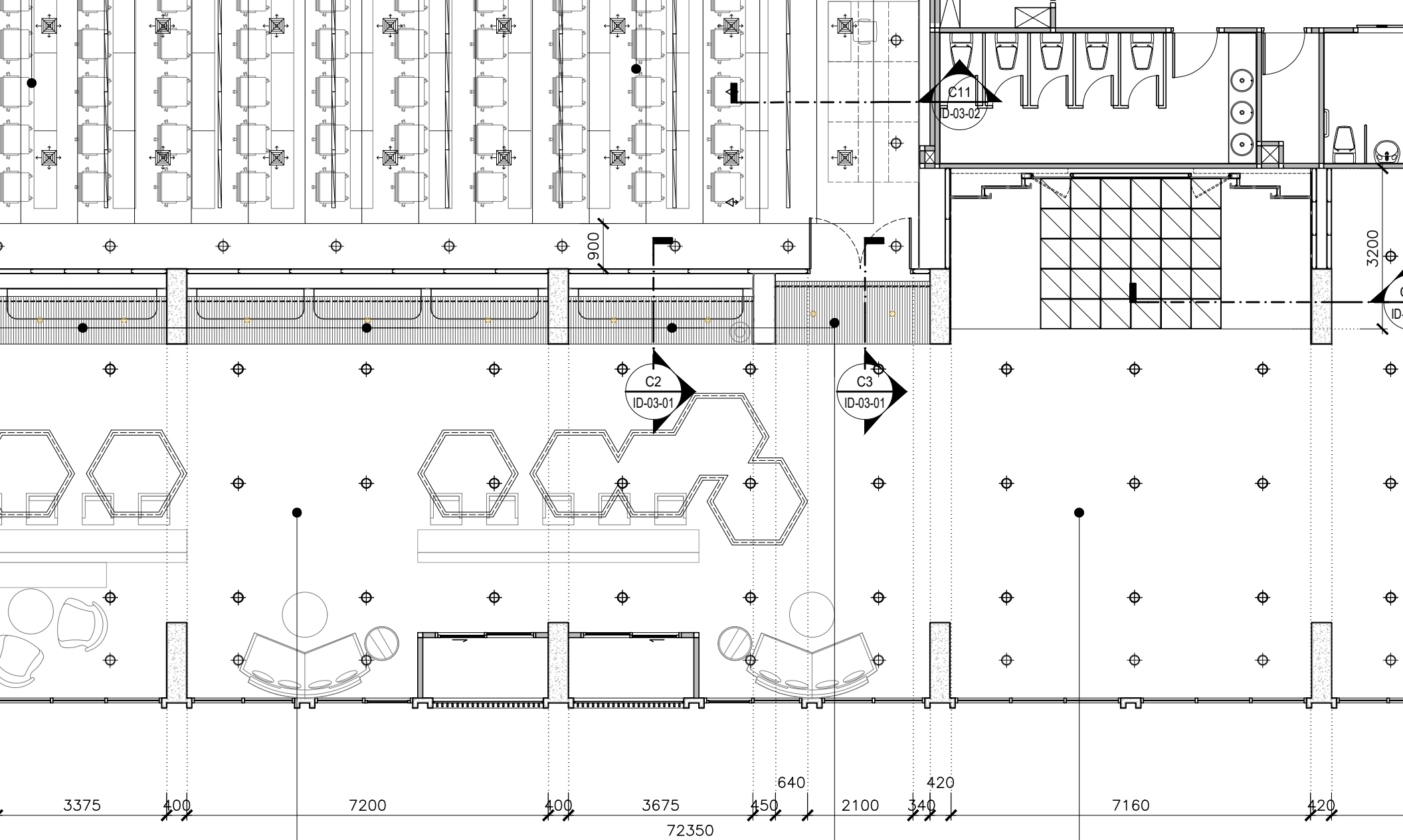




2550 2550 2550 2550 2550 2550 2550 2550 2550 2550 2550

45650

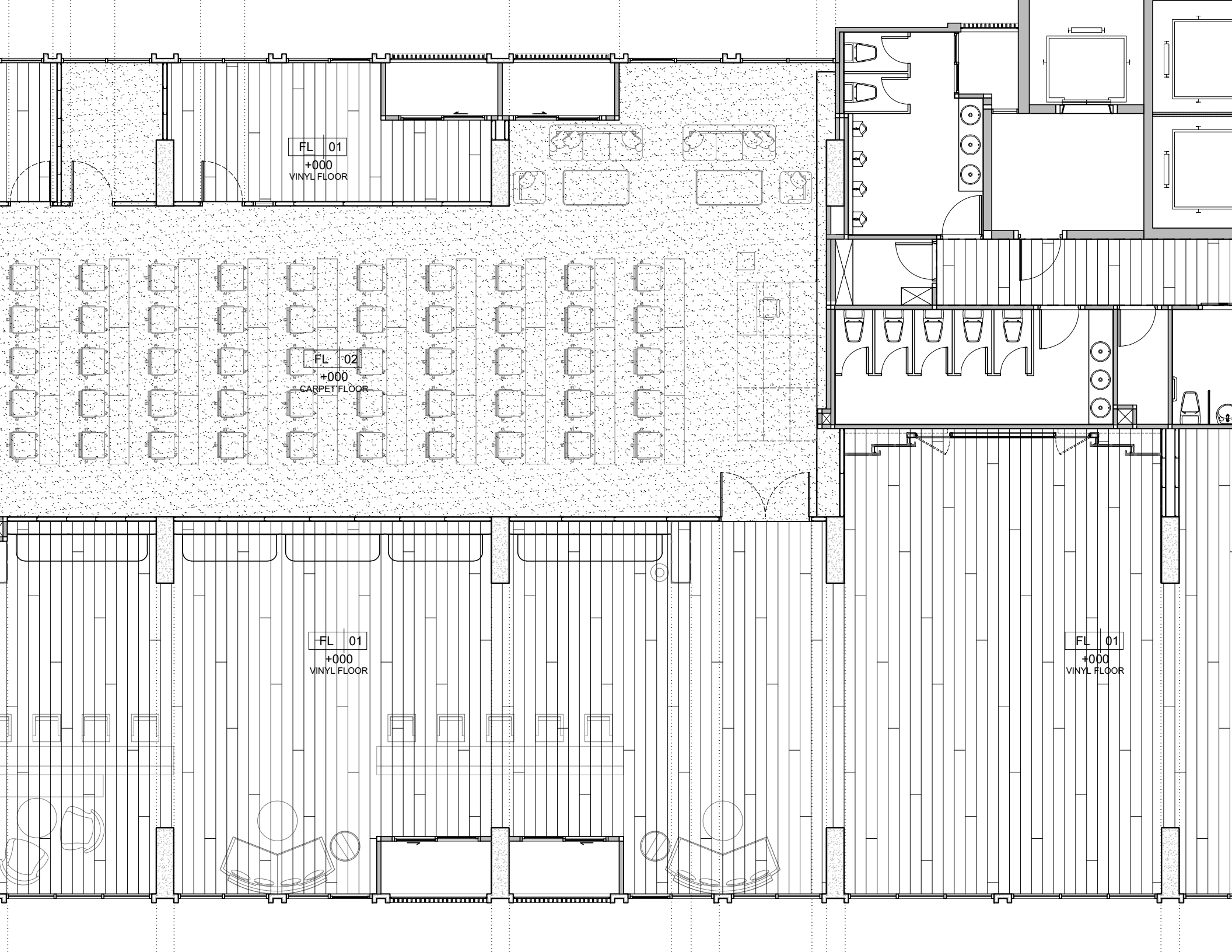
72350



CLG.01	+2900
PT	01

CLG.03	+2600
LP	01

CLG.01	+2900
PT	01

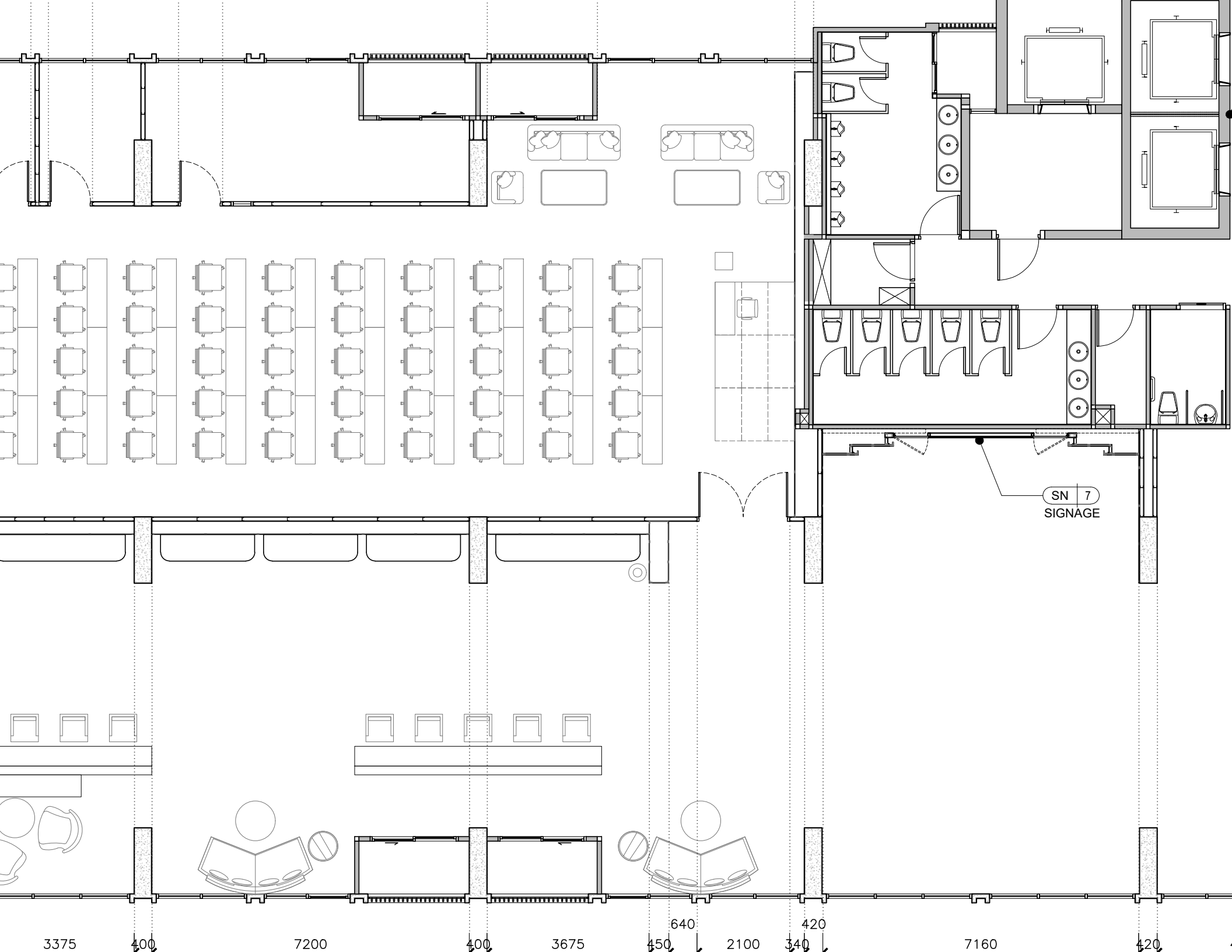


FL 01
+000
VINYL FLOOR

FL 02
+000
CARPET FLOOR

FL 01
+000
VINYL FLOOR

FL 01
+000
VINYL FLOOR



3375

400

7200

400

3675

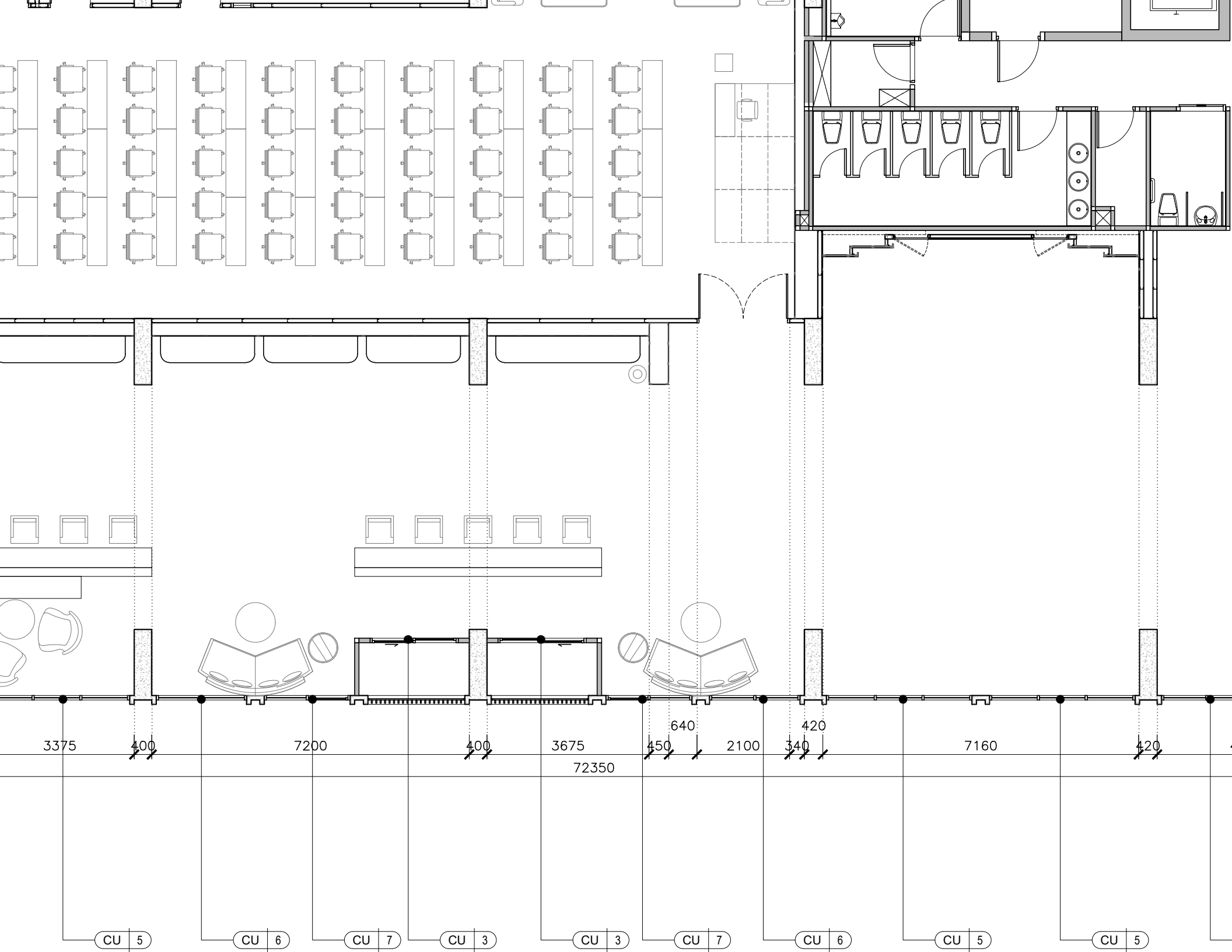
450

2100

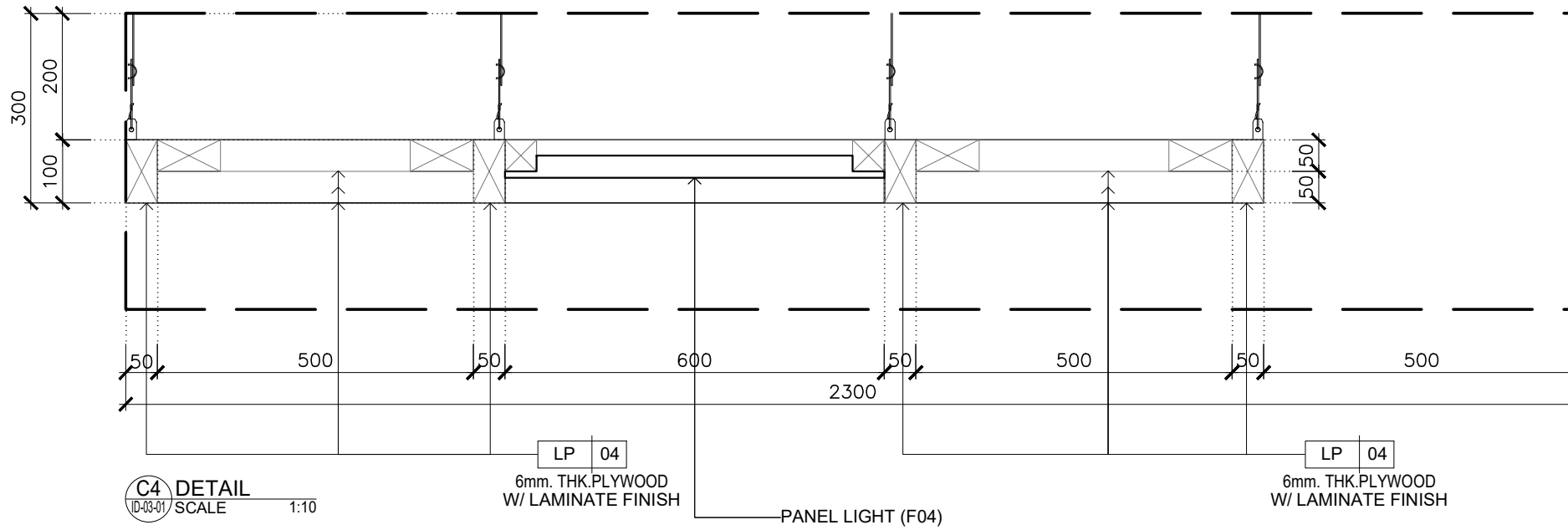
340

7160

420



LED LIGHTING

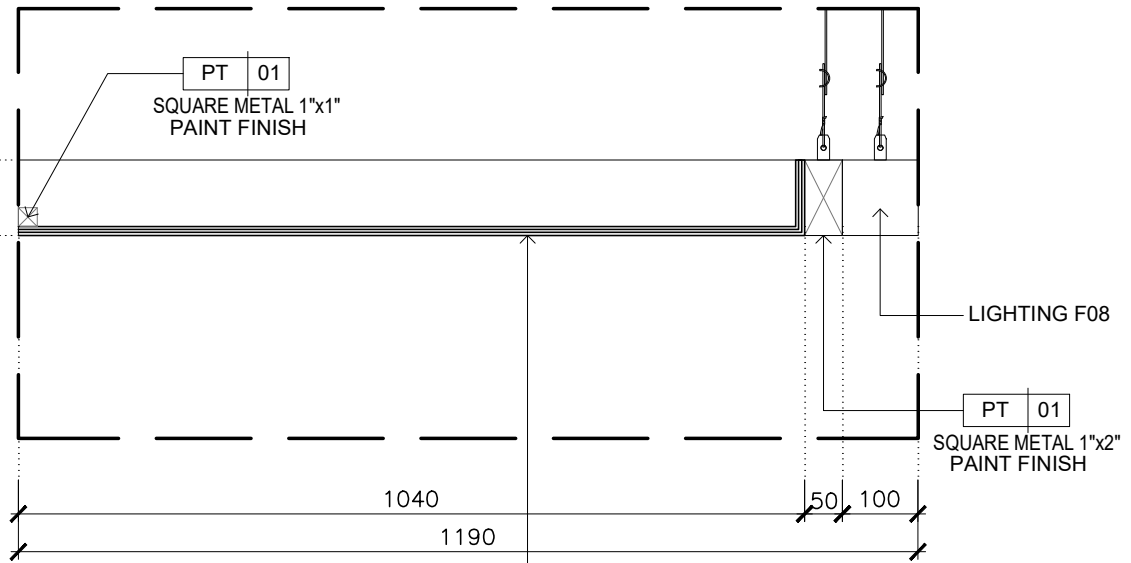
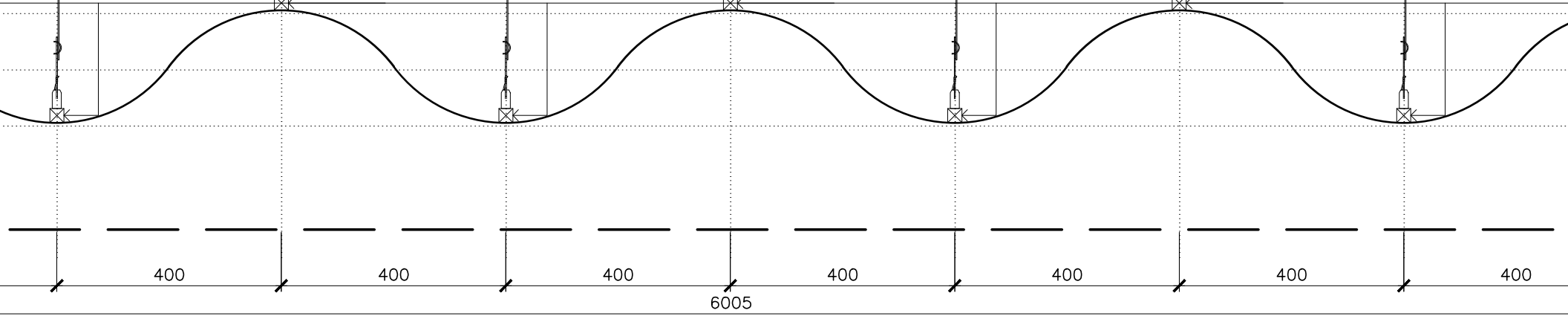


C4 DETAIL
ID-03-01 SCALE 1:10

LP 04
6mm. THK. PLYWOOD
W/ LAMINATE FINISH

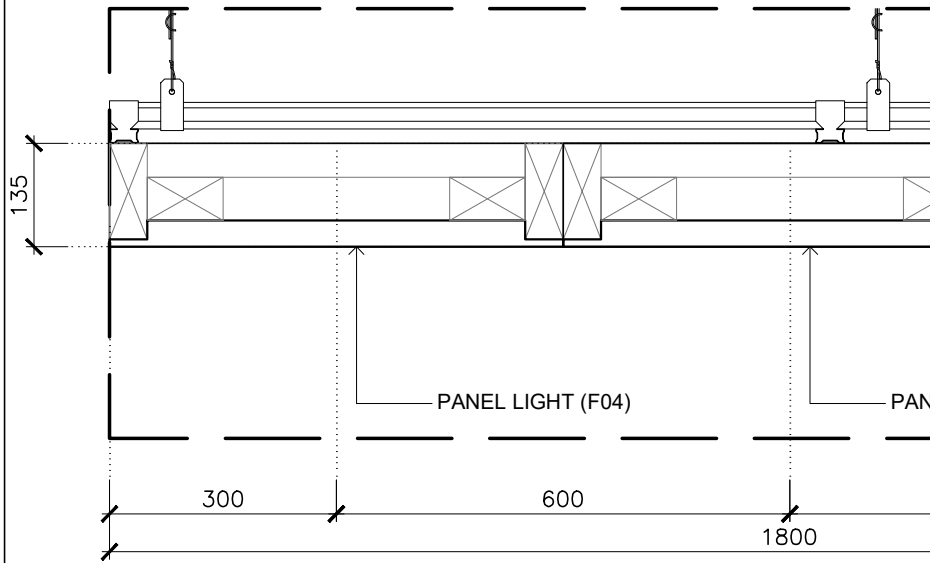
PANEL LIGHT (F04)

LP 04
6mm. THK. PLYWOOD
W/ LAMINATE FINISH



S3 SECTION
ID-03-02 SCALE 1:10

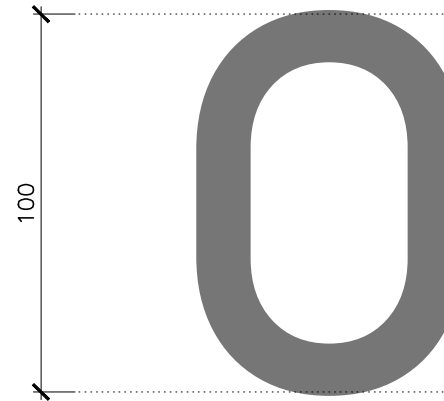
MT 02
PERFORATE SHEET





อะคริลิก(สีม่วง) ความหนาไม่ต่ำกว่า 5 มม.
 อะคริลิก(ใส) ความหนาไม่ต่ำกว่า 10 มม.
 ดานหลังติดสติ๊กเกอร์กลับดาน
 (ลายตามแบบ)

SN02DETAIL
 (DA-01-01) SCALE 1:5



SN05DETAIL
 (DB-01-06) SCALE 1:2

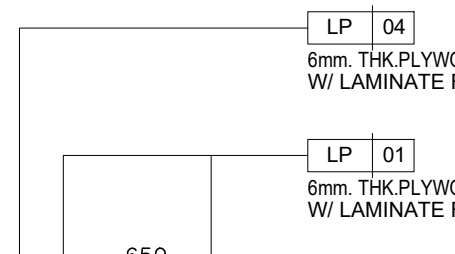
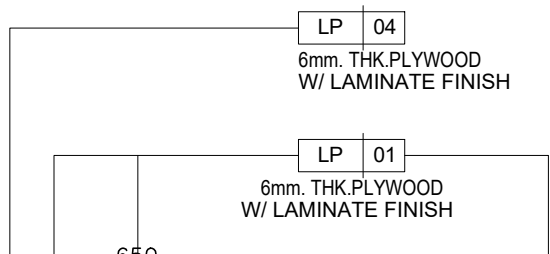
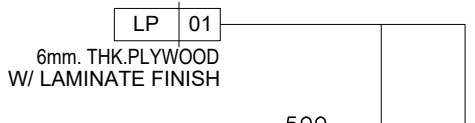
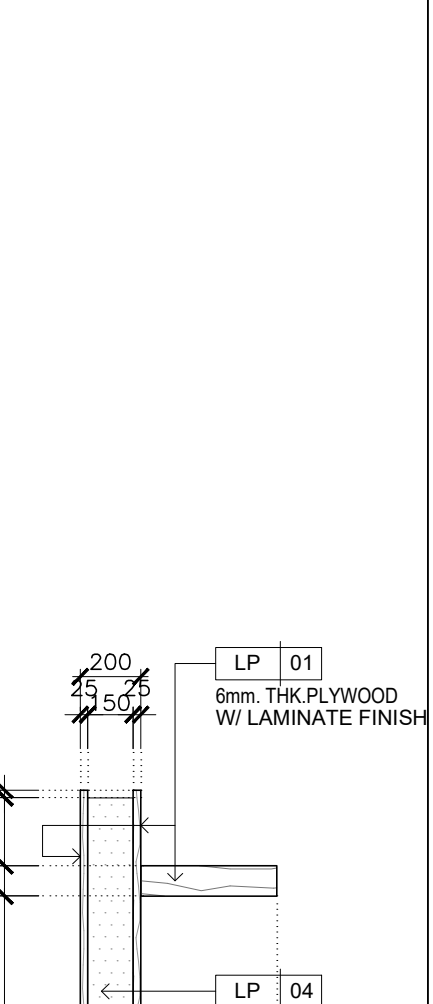
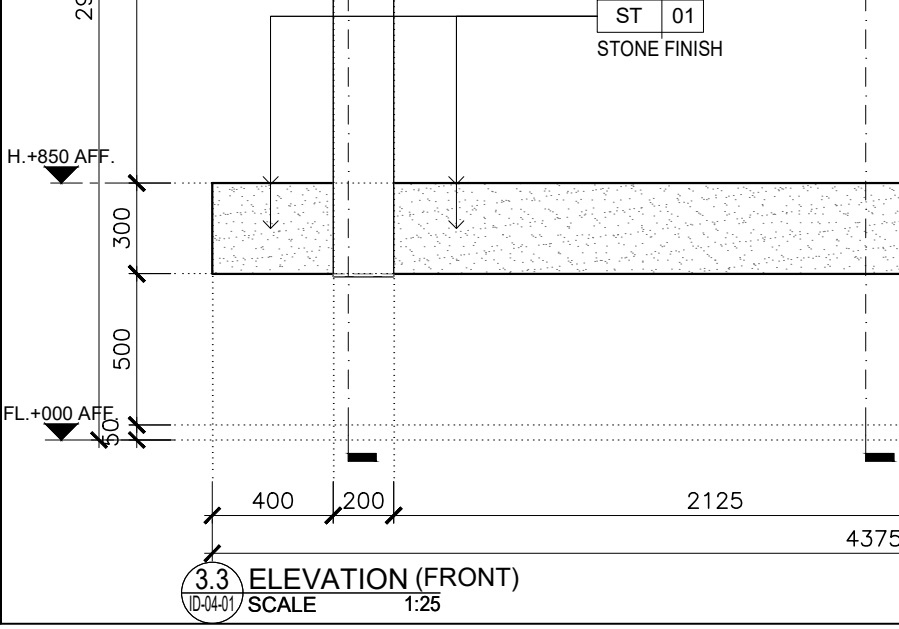
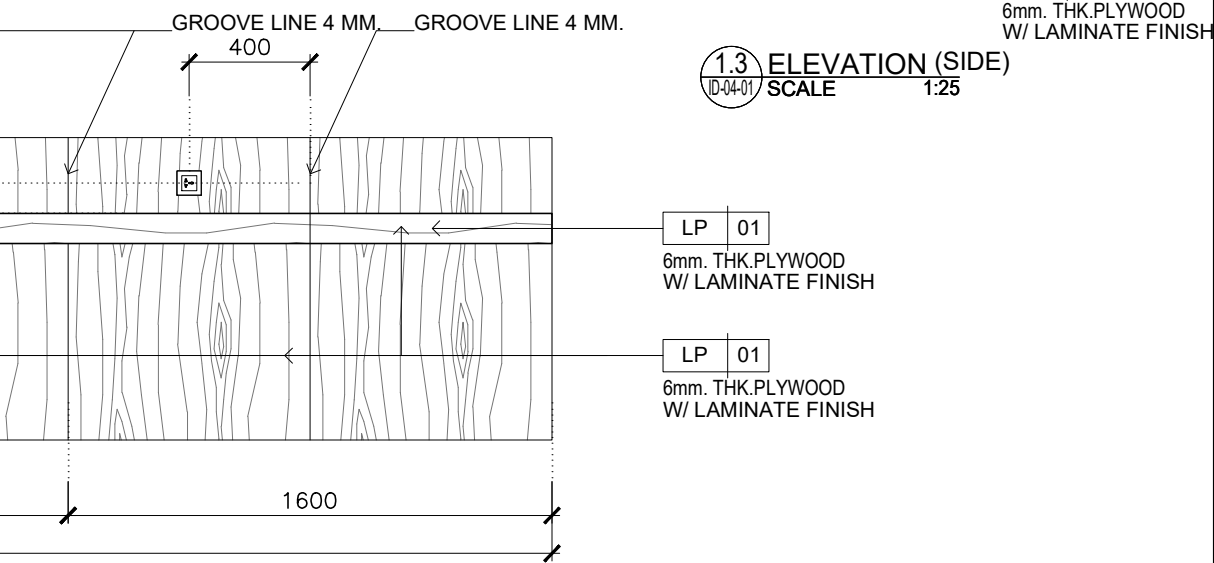
แผ่นหลังอะคริลิก (สีขาว) 10 มม.
 แผ่นหน้าอะคริลิก (ใส) 5 มม.
 สำหรับทำป้ายสอดข้อ

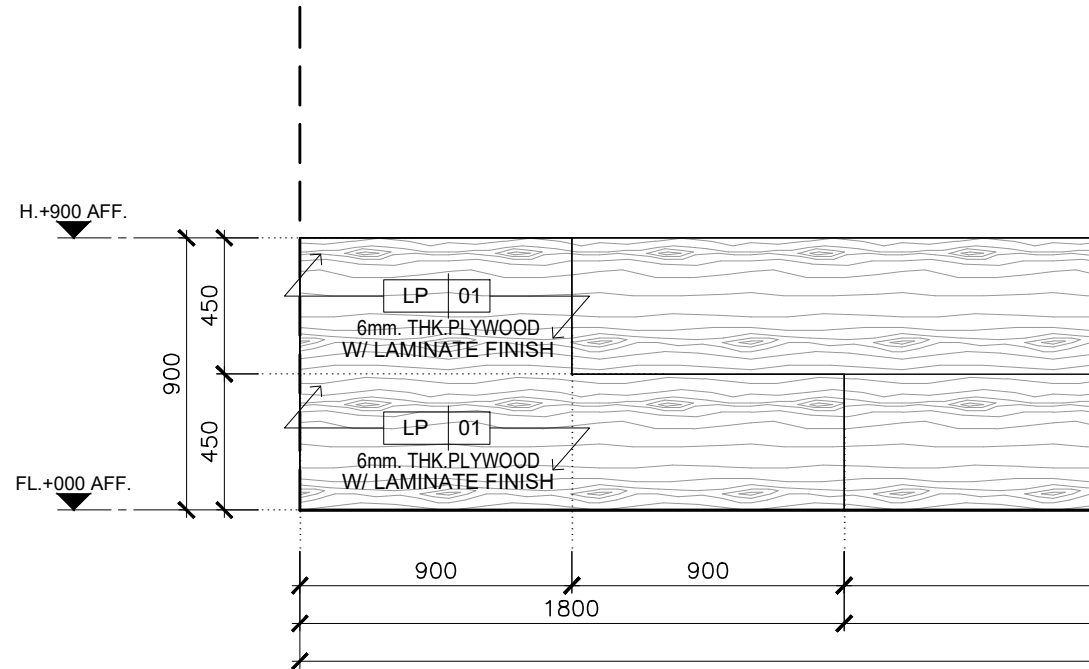
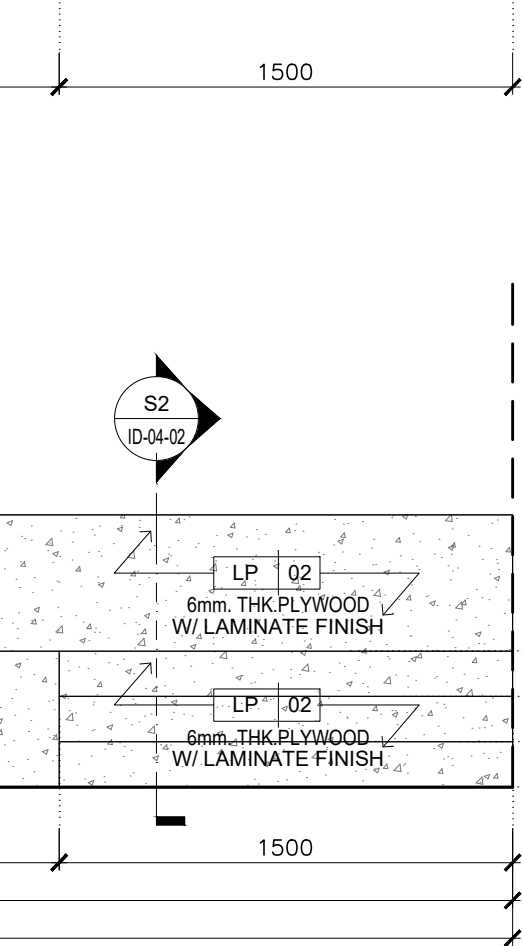
กรูสแตนเลส(สีทอง) ความหนาไม่ต่ำกว่า 0.8 มม.

อะคริลิก10 มม. (สีม่วงใส)

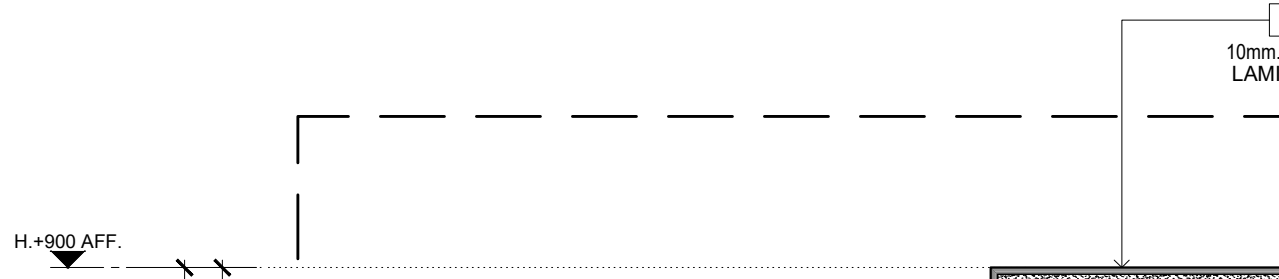
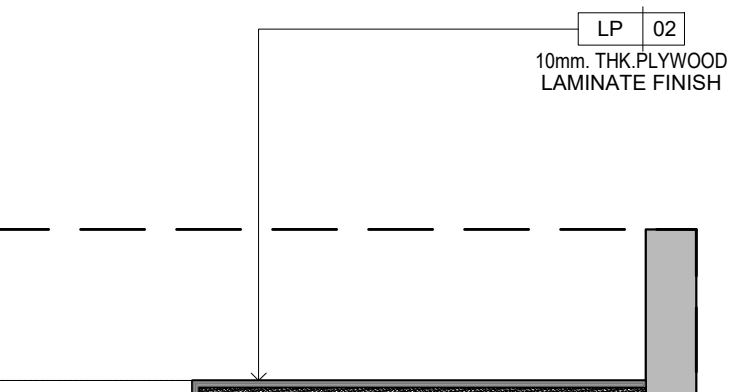
แผ่นอะคริลิก (ใส) 15 มม.
 ดานหลังติดสติ๊กเกอร์กลับดาน

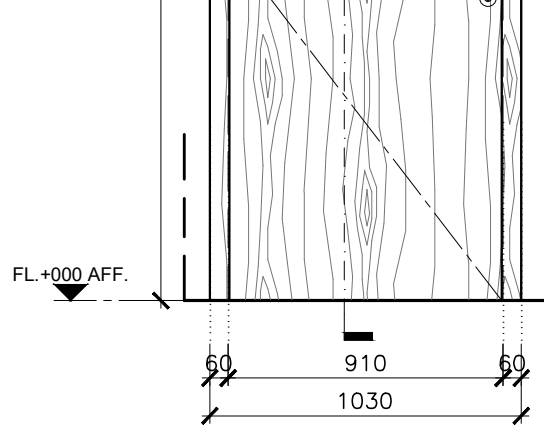




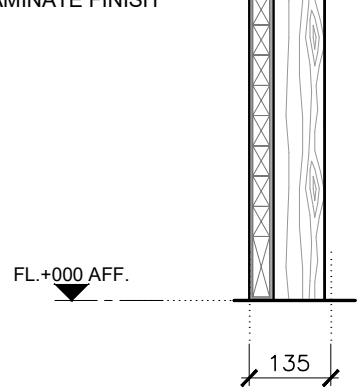


5.1 ELEVATION (FRONT)
SCALE 1:2525



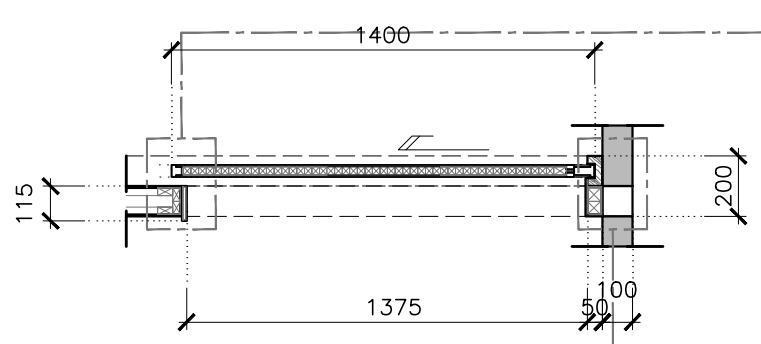


D1.1 ELEVATION
 IDA-01-01 SCALE 1:25

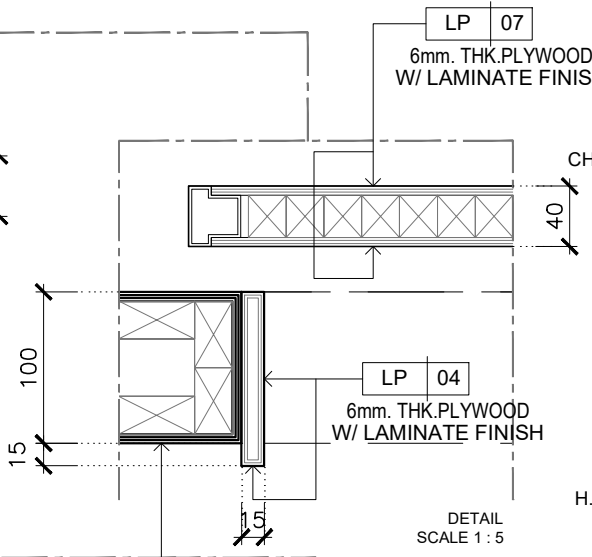


S2 SECTION
 ID-05-01 SCALE 1:12.5

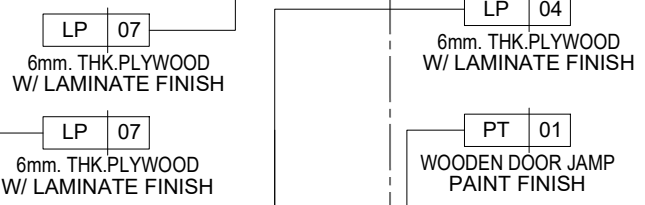
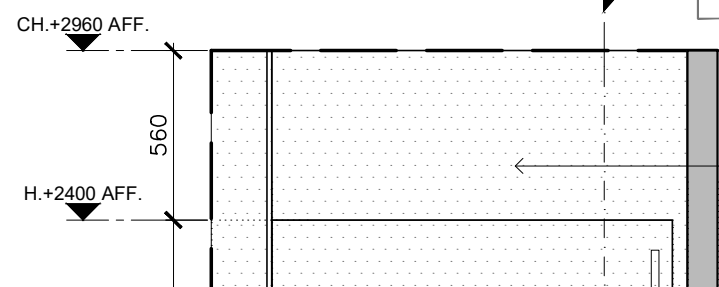
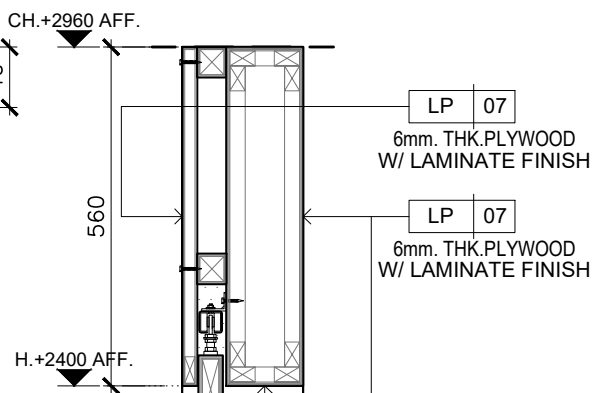
TYPE	DESCRIPTION	REFER ARCH : D6
D1.2	SWING DOOR	
SCALE : AS SHOW	HANDLE : BY SPECIALIST	
	LOCKING & SECURITY : BY SPECIALIST	
	DOOR HINGES : BY SPECIALIST	
	DOOR FITTING : BY SPECIALIST	



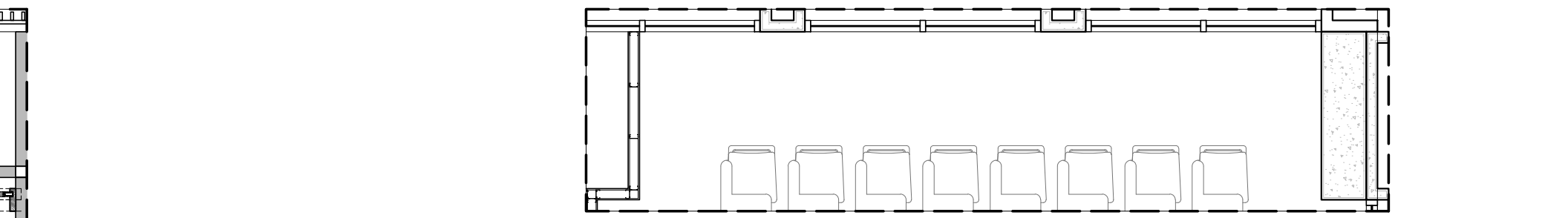
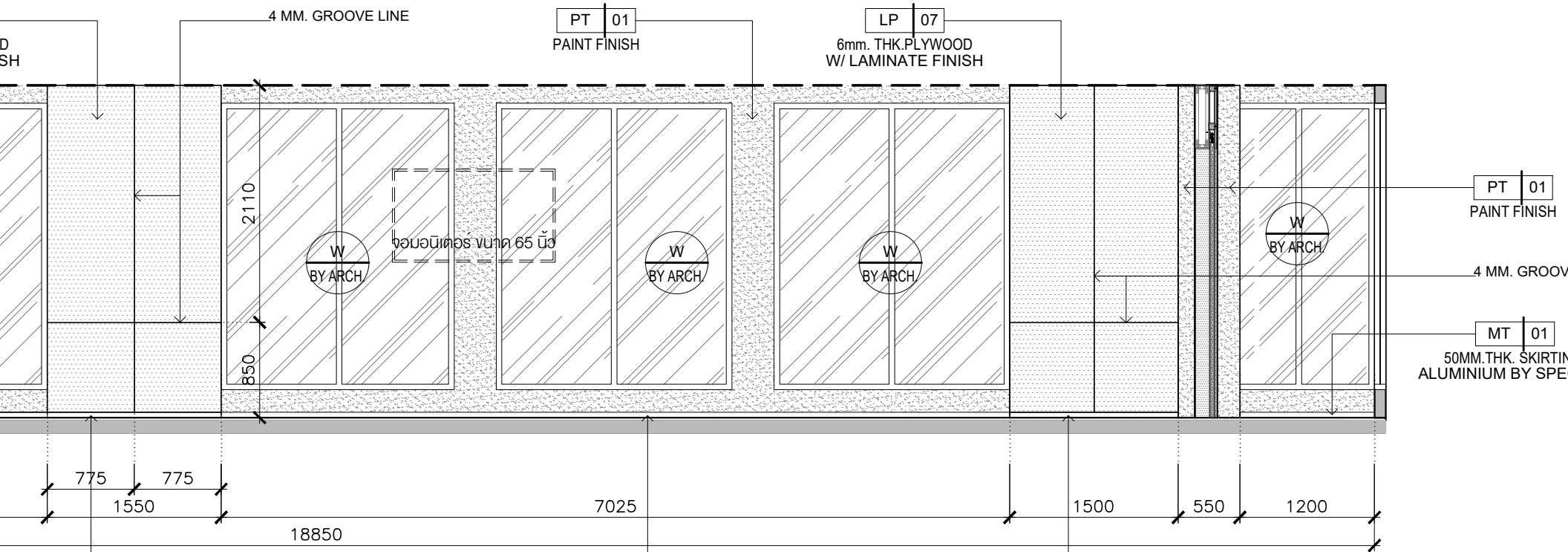
D3 DETAIL
 IDA-01-01 SCALE 1:25

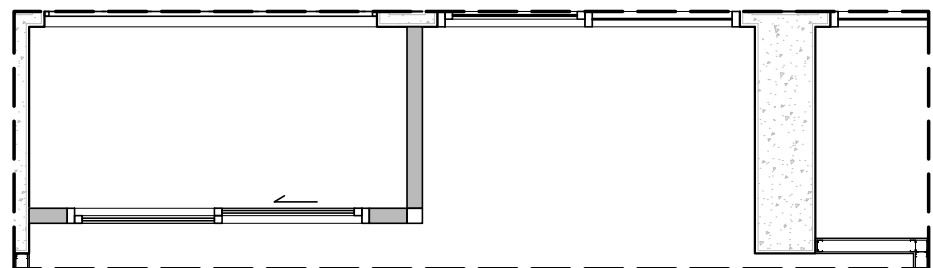
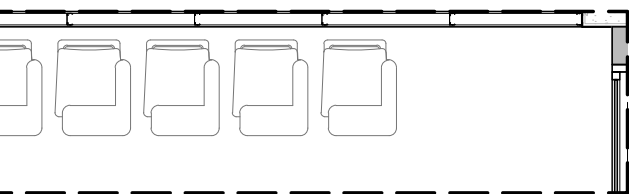
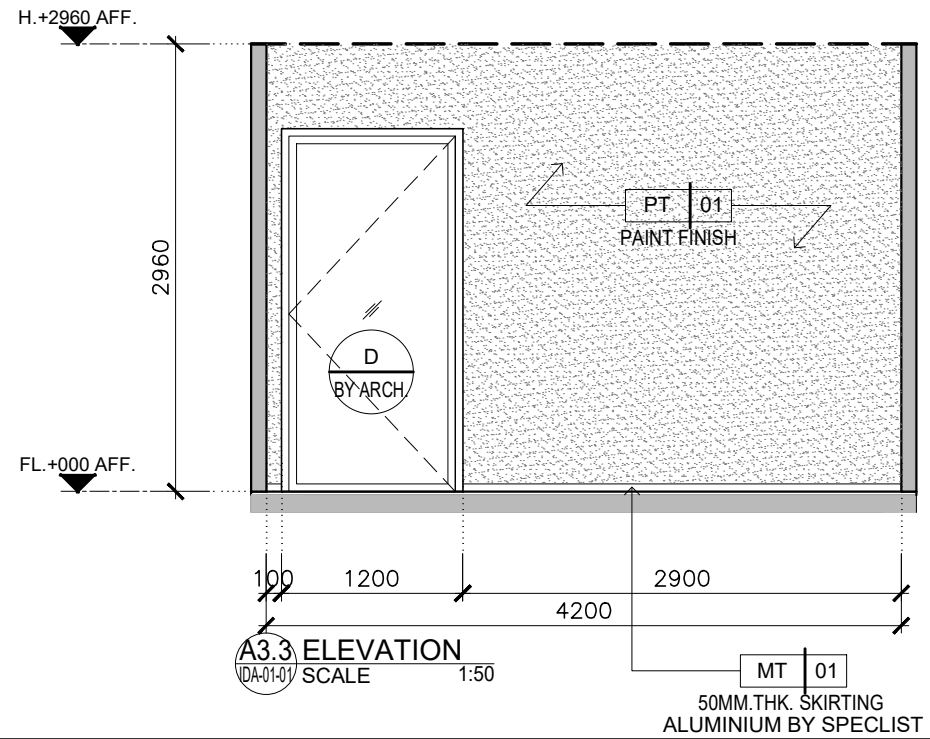
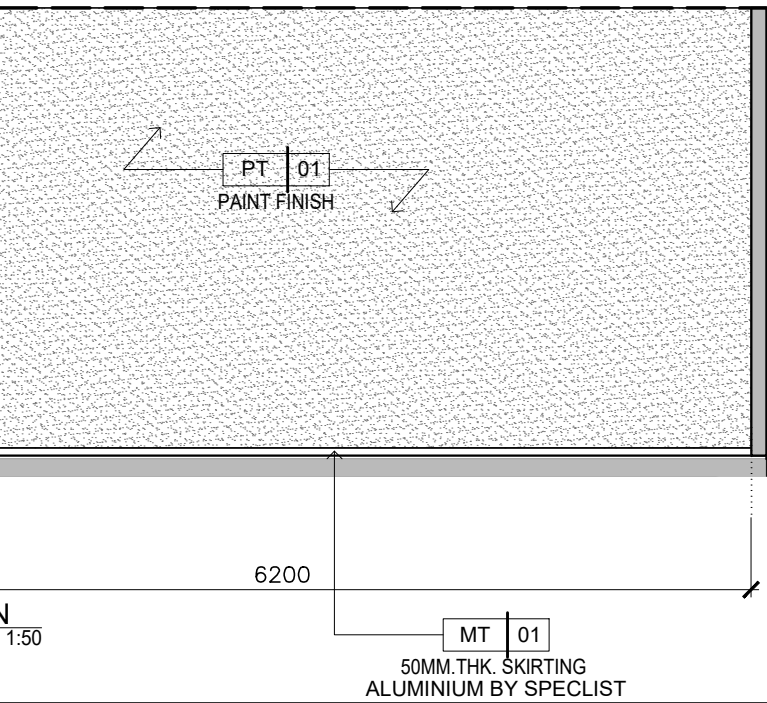
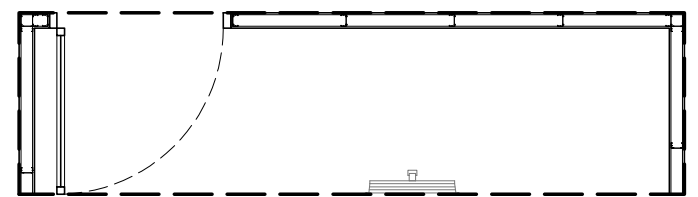
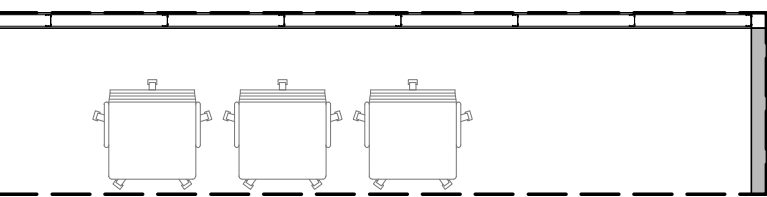


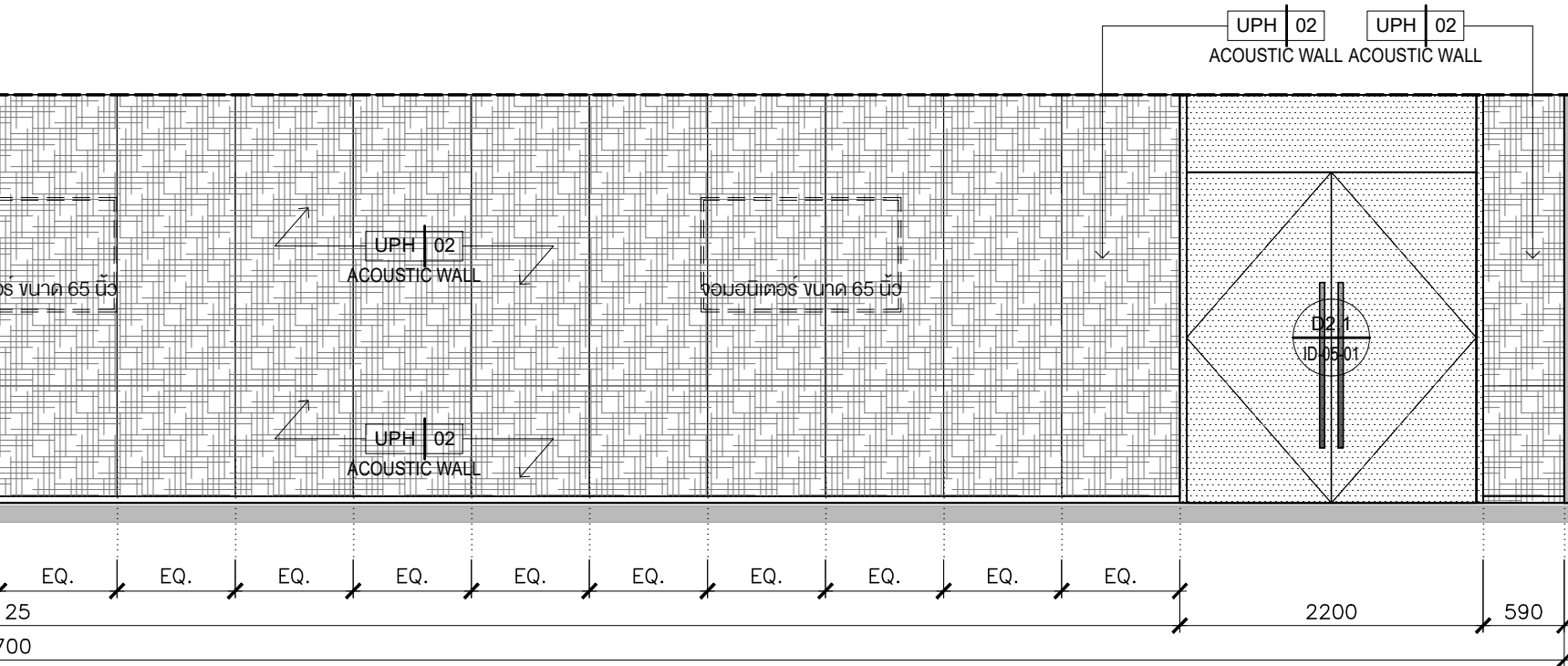
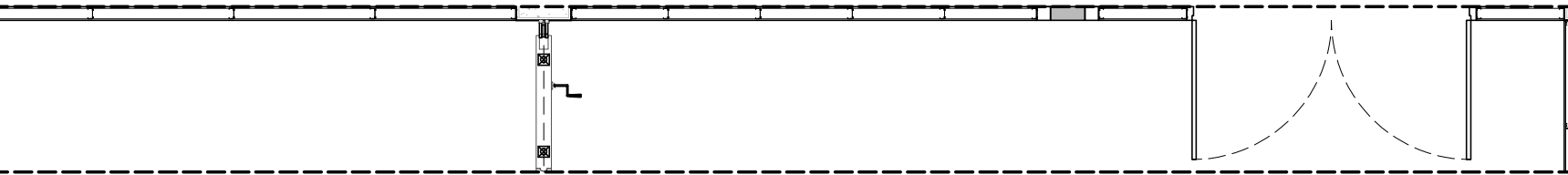
DETAIL SCALE 1:5



S5
 ID-05-01







H. +2960 AFF.

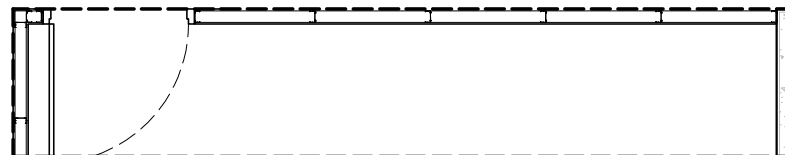
FL. +000 AFF.

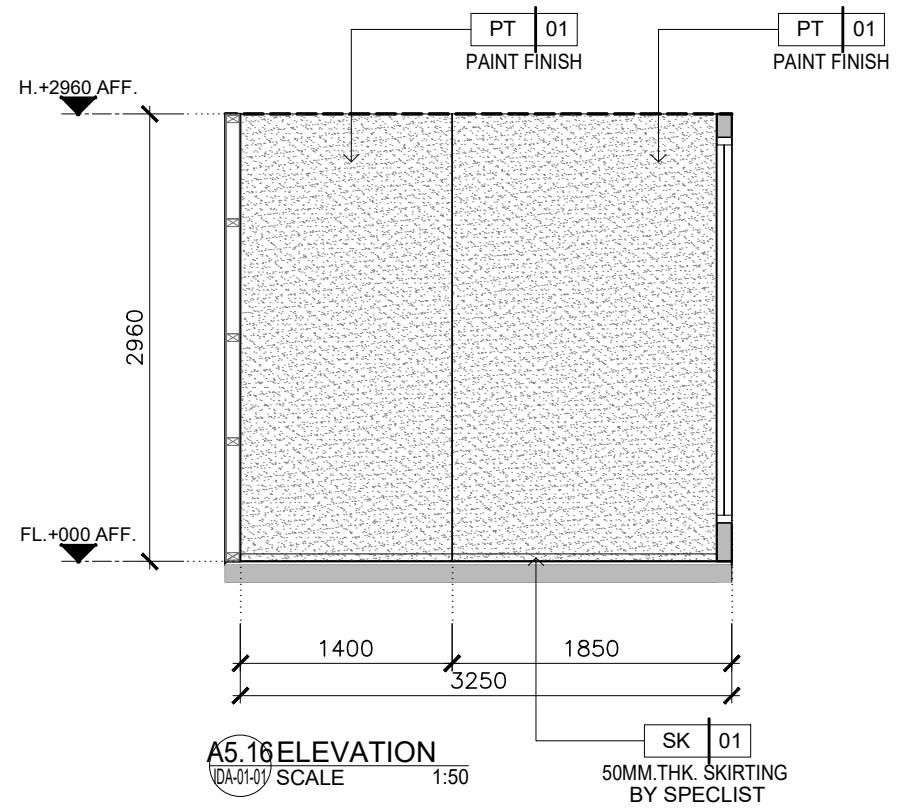
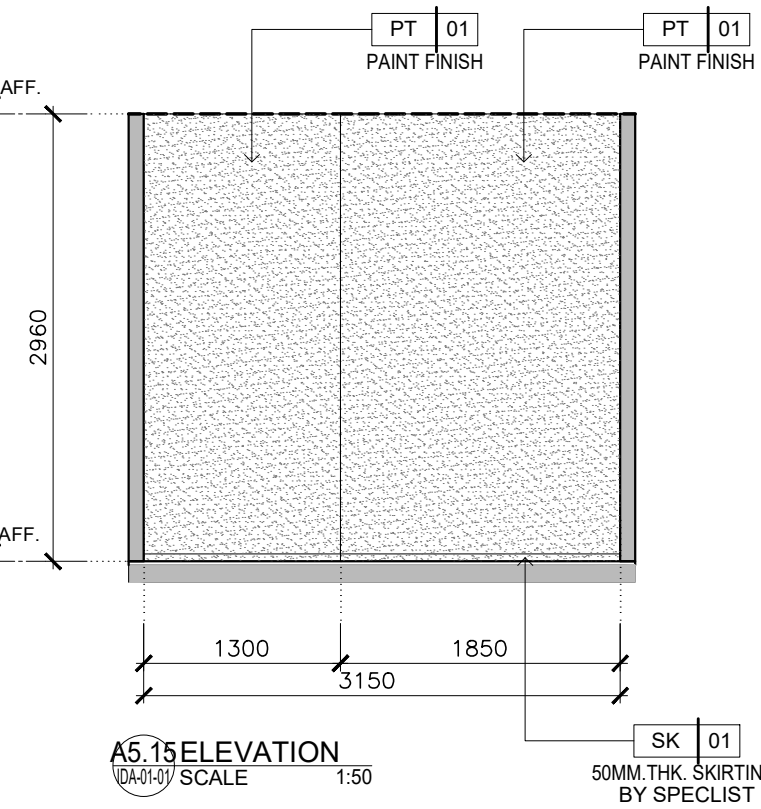
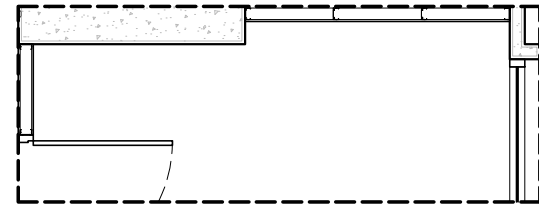
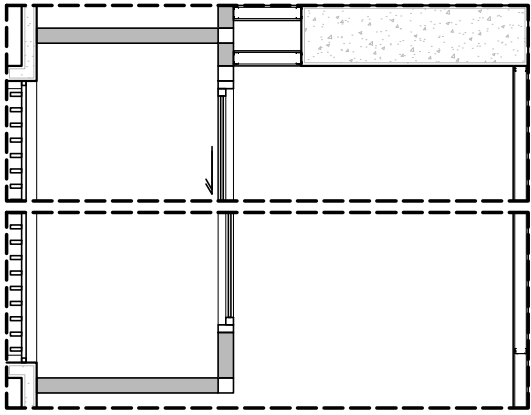
MT 01
50MM. THK. SKIRTING ALUMINIUM BY SPECLIST

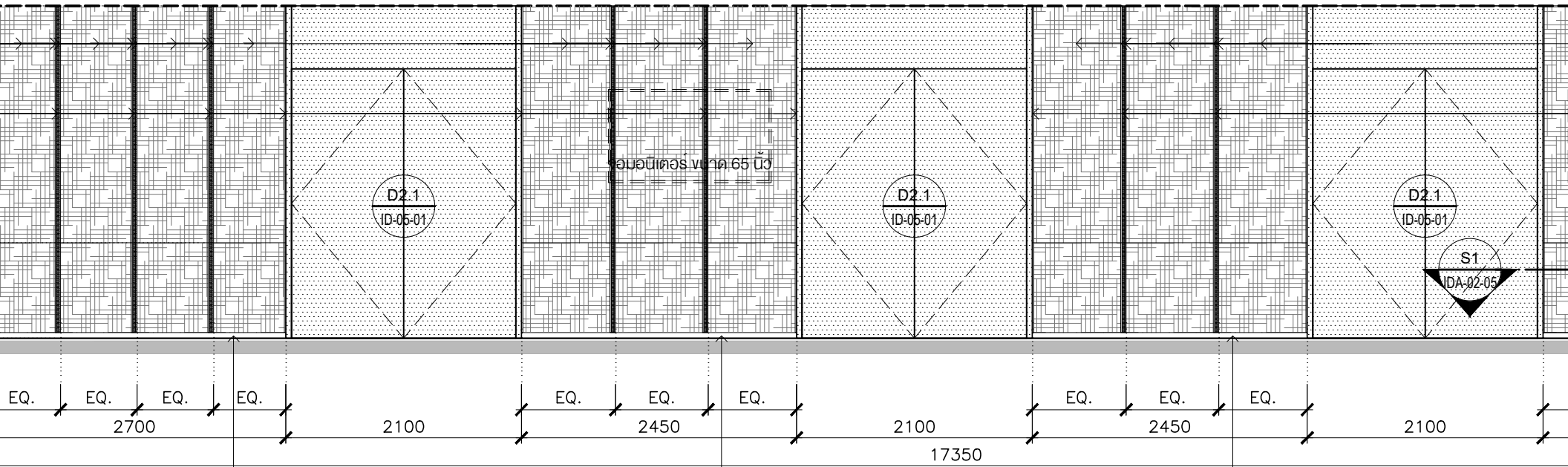
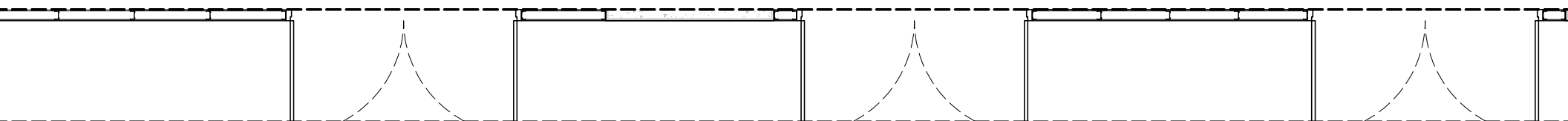
2110
2960
850

A5.4 E
IDA-01-01 S

ING
CLIST





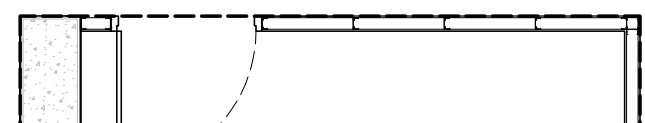
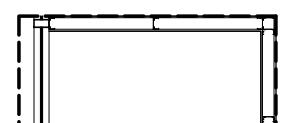
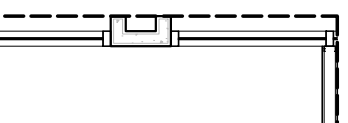


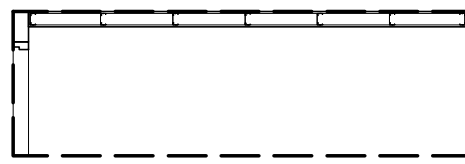
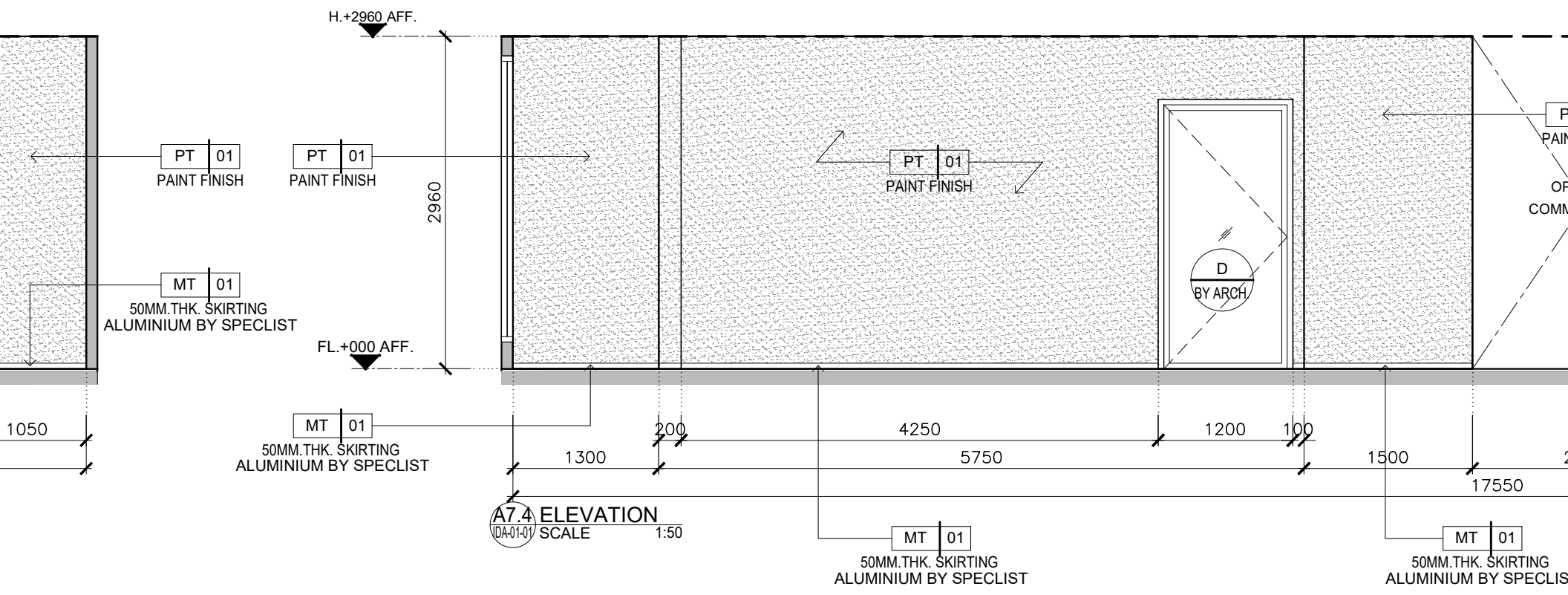
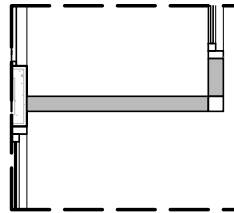
ELEVATION
SCALE 1:50

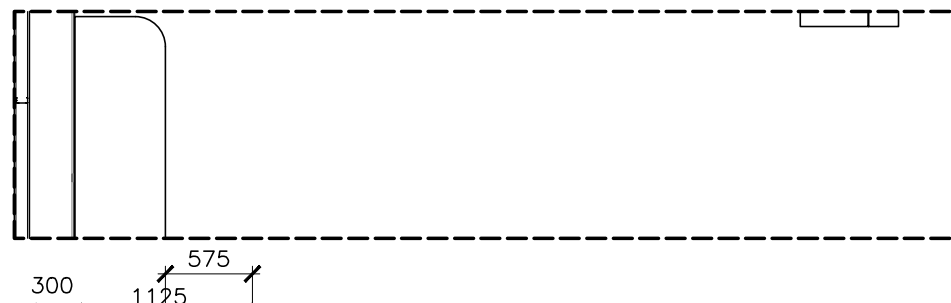
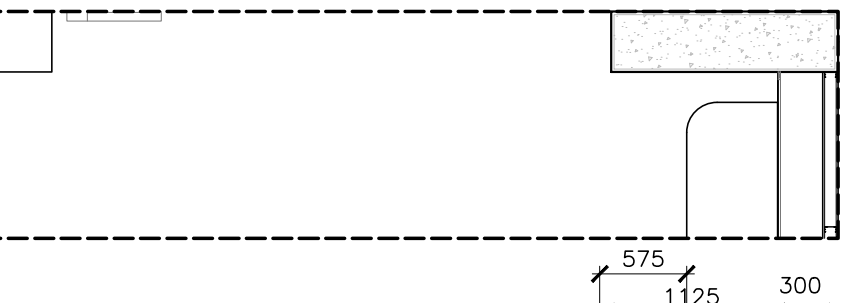
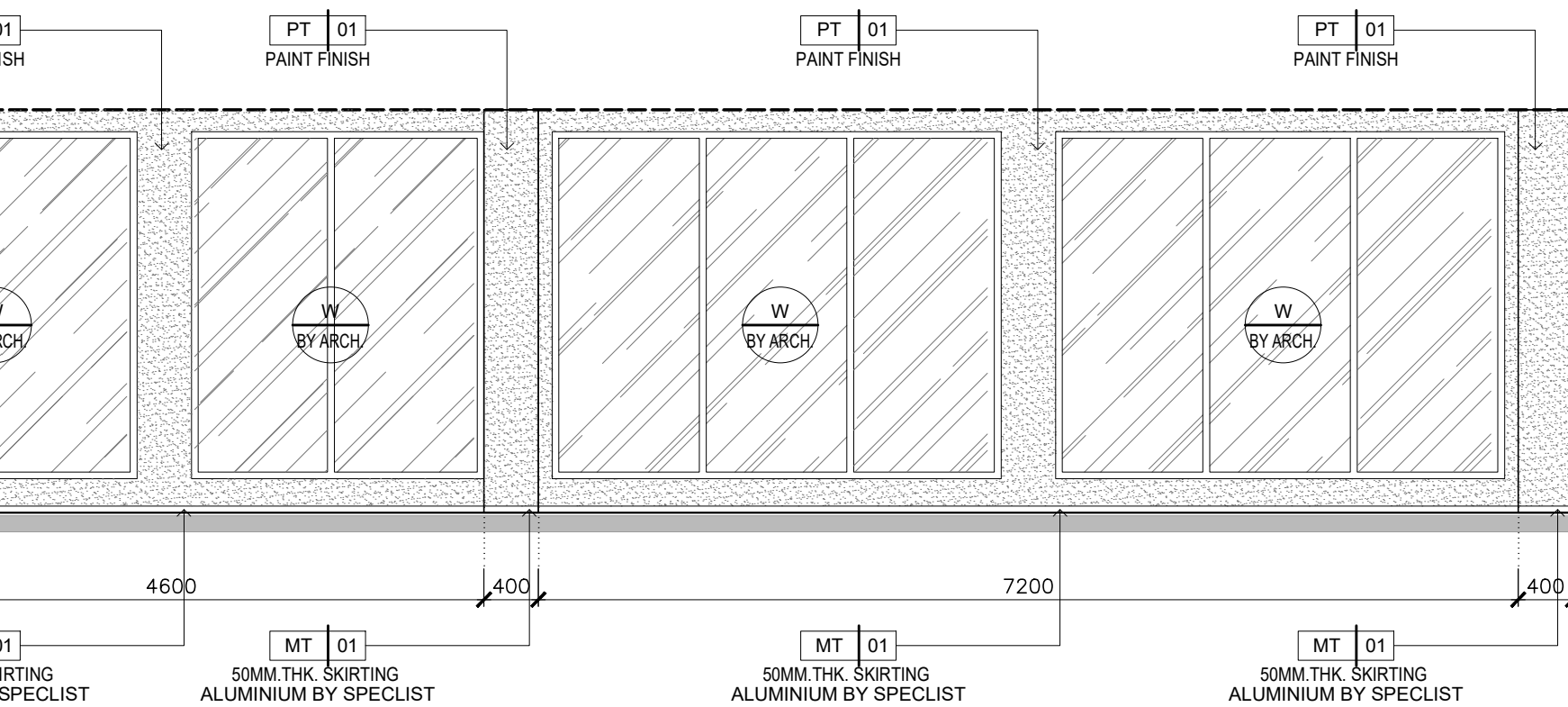
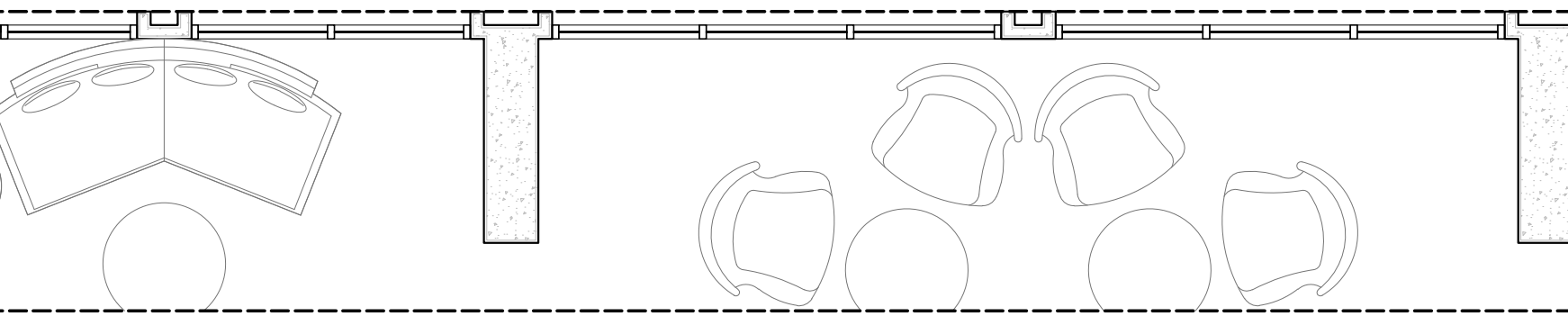
MT 01
50MM.THK. SKIRTING
ALUMINIUM BY SPECLIST

MT 01
50MM.THK. SKIRTING
ALUMINIUM BY SPECLIST

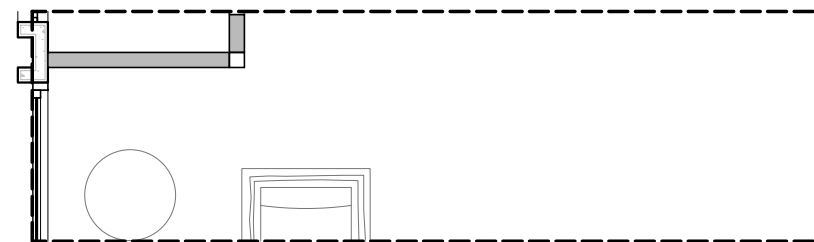
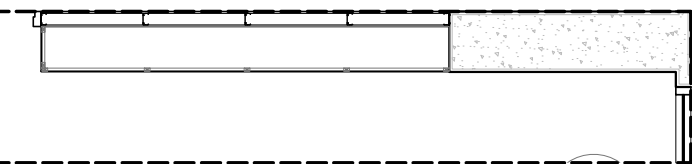
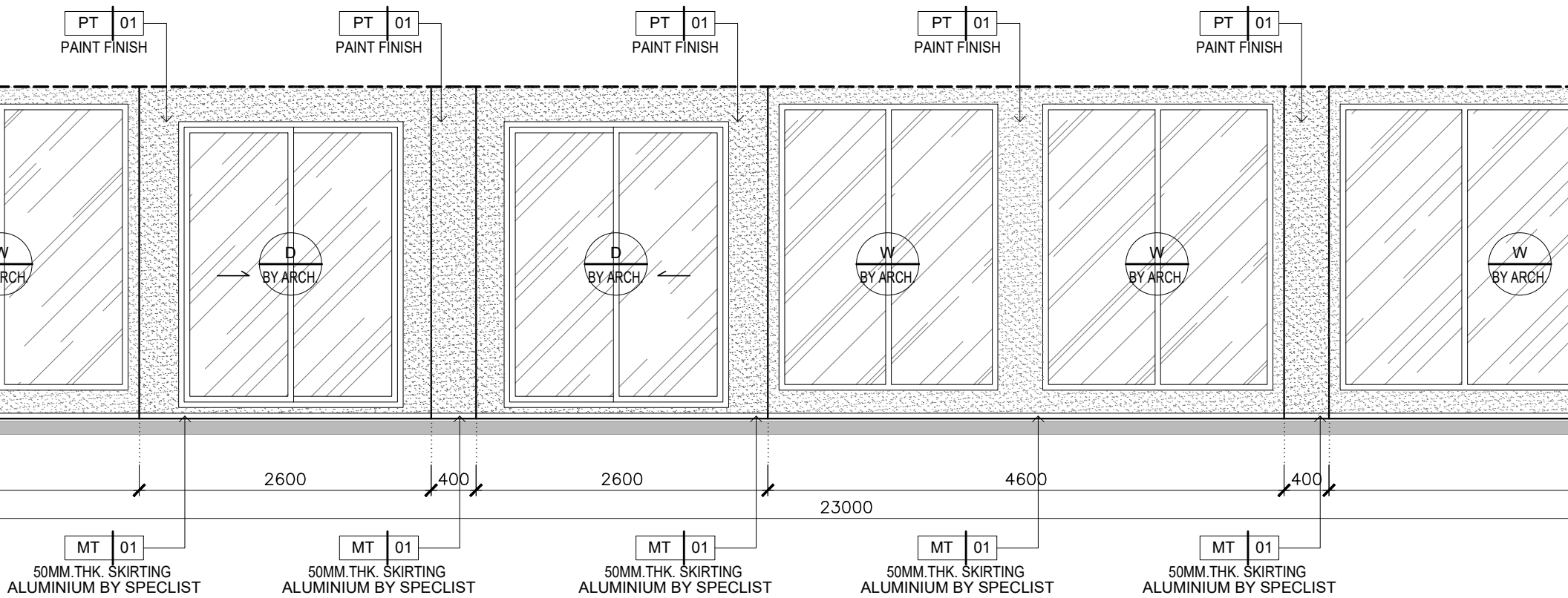
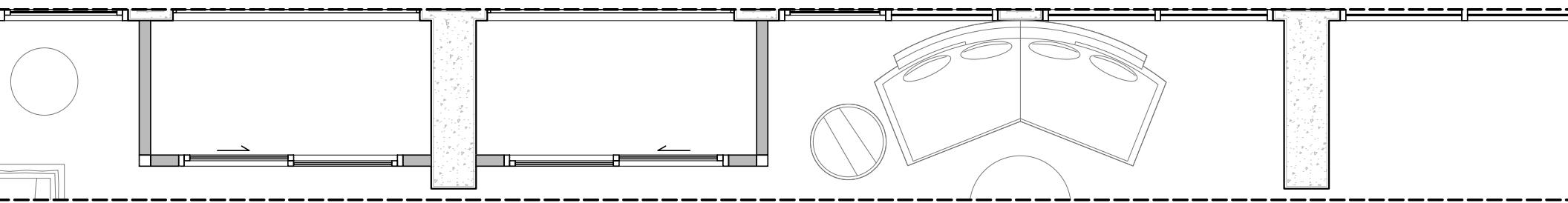
MT 01
50MM.THK. SKIRTING
ALUMINIUM BY SPECLIST

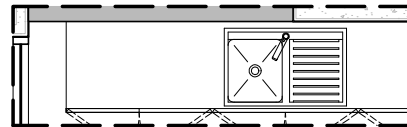
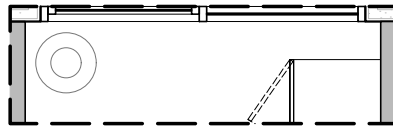
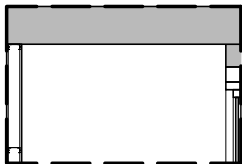
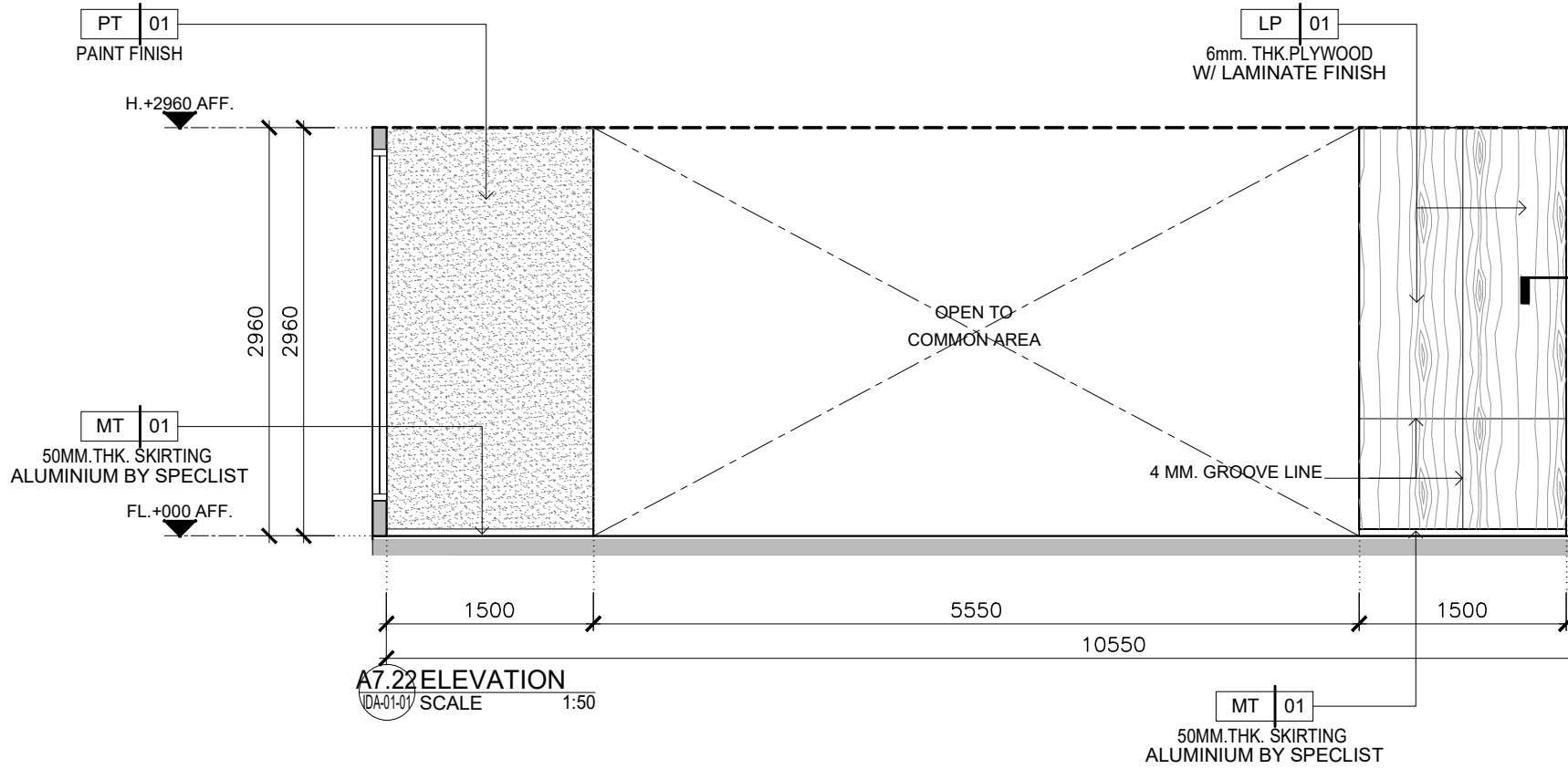






F
PAINT
M
50MM.THK.
ALUMINIUM





LP 05
6mm. THK.PLYWOOD
W/ LAMINATE FINISH

S3 SECTION
DA-02-07 SCALE

LP 05
6mm. THK.PLYWOOD
W/ LAMINATE FINISH

2350
2960

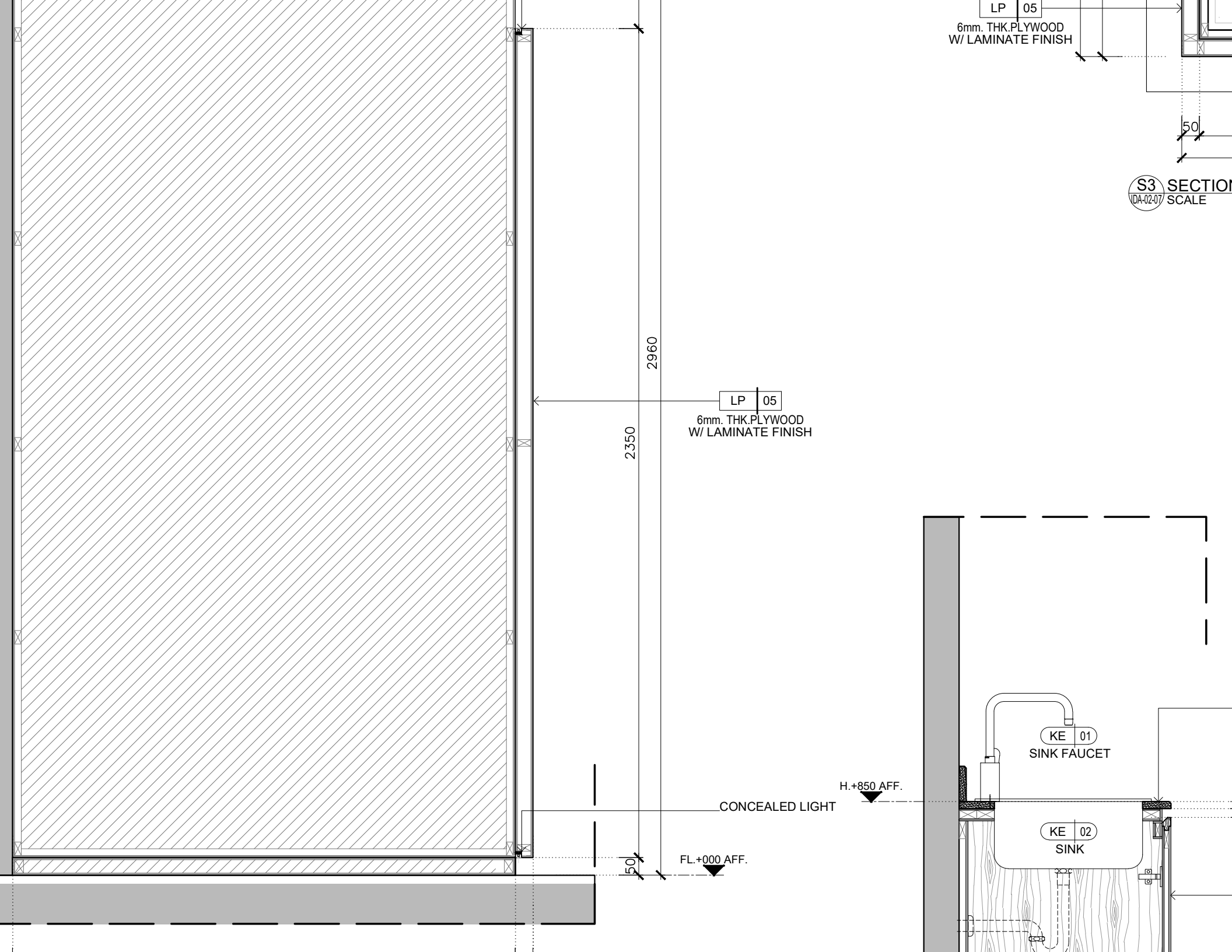
FL.+000 AFF.

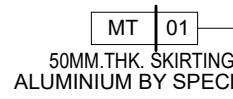
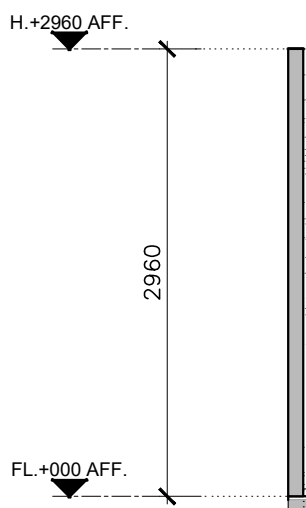
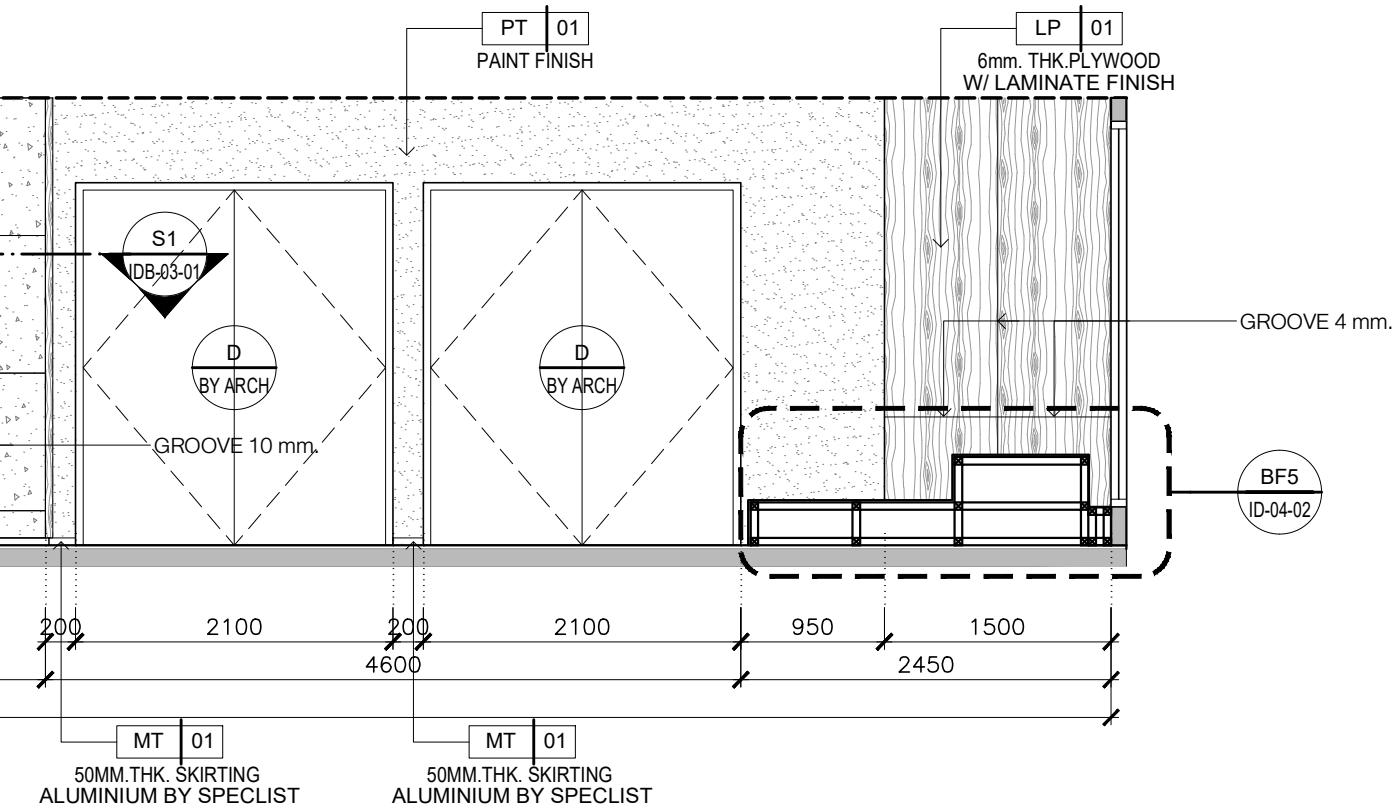
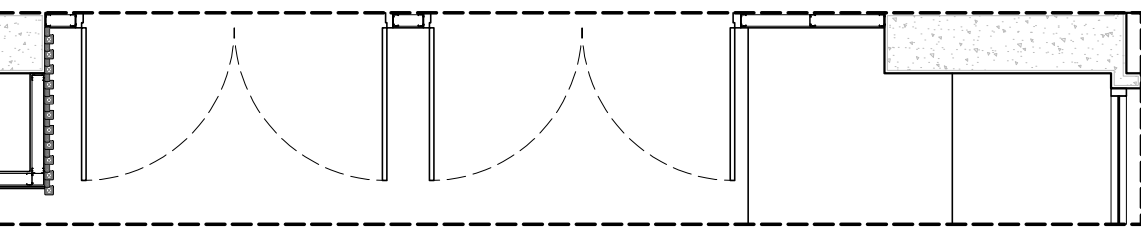
CONCEALED LIGHT

H.+850 AFF.

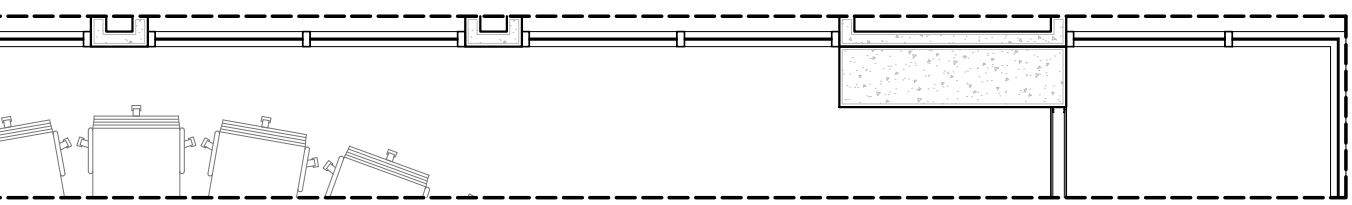
KE 01
SINK FAUCET

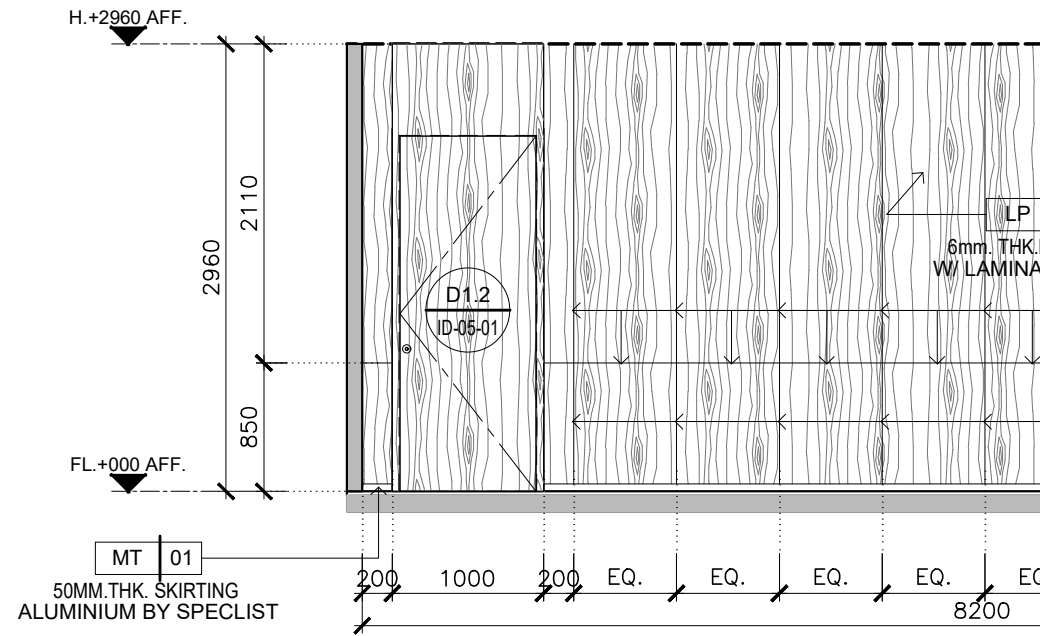
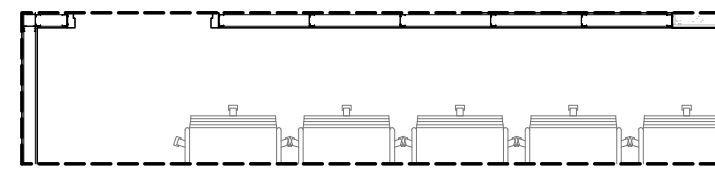
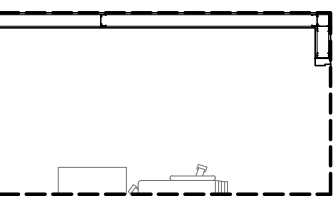
KE 02
SINK





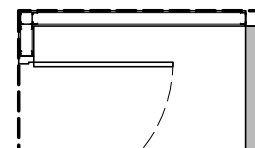
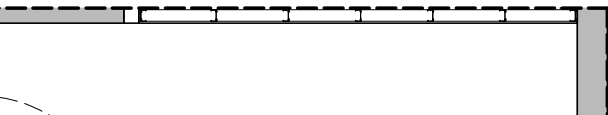
B1.
 IDB-01-

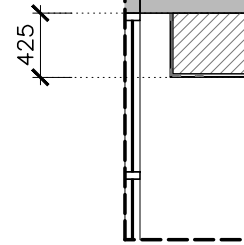




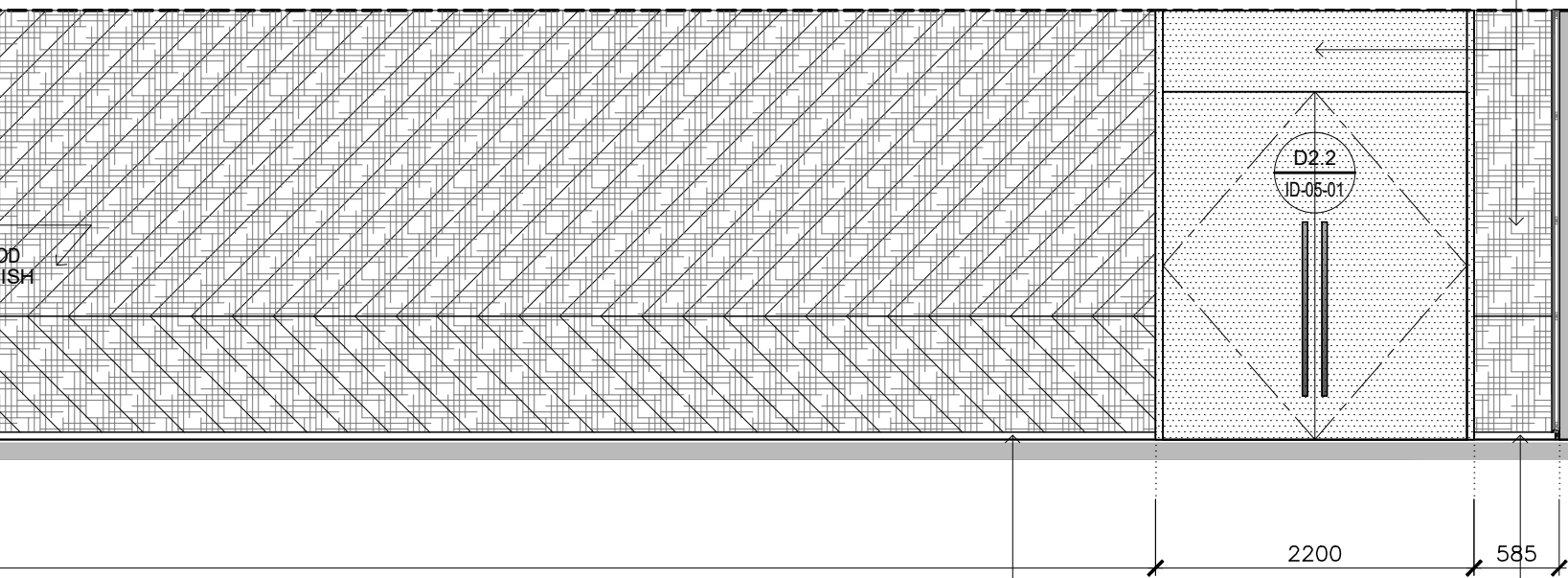
MT 01
50MM. THK. SKIRTING
ALUMINIUM BY SPECLIST

B2.4 ELEVATION
DB-01-01 SCALE 1:50





GROOVE LINE 4 mm.

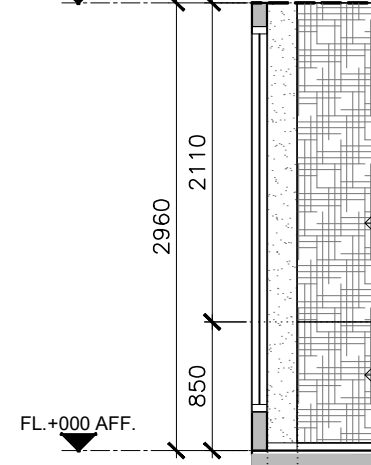


PT 01
PAINT FINISH

WOOD FINISH

H.+2960 AFF.

FL.+000 AFF.



2200

585

MT 01

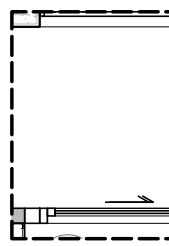
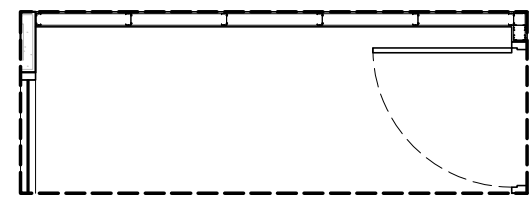
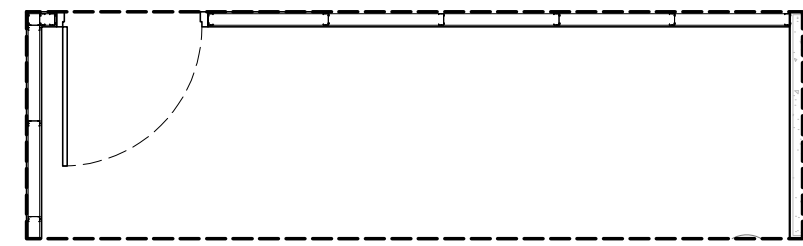
50MM.THK. SKIRTING
ALUMINIUM BY SPECLIST

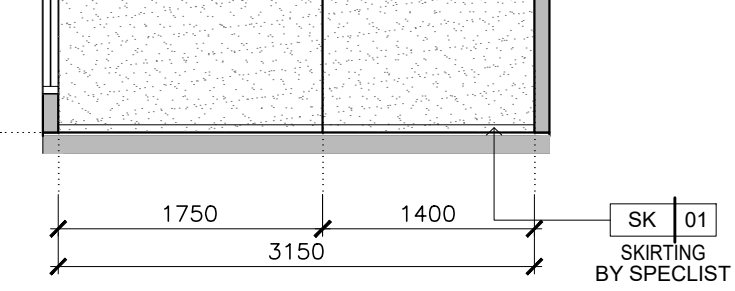
MT 01

50MM.THK. SKIRTING
ALUMINIUM BY SPECLIST

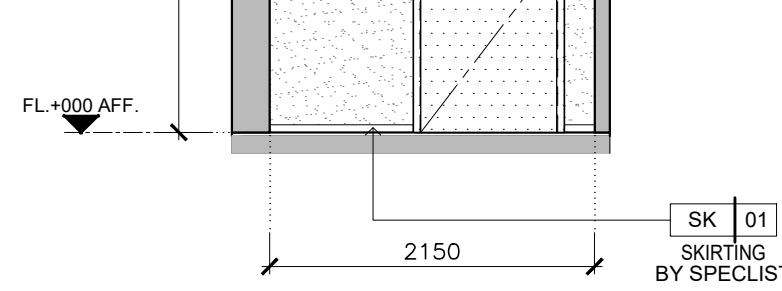
EQ
200

B3.4 ELEV
DB-01-01 SCALE

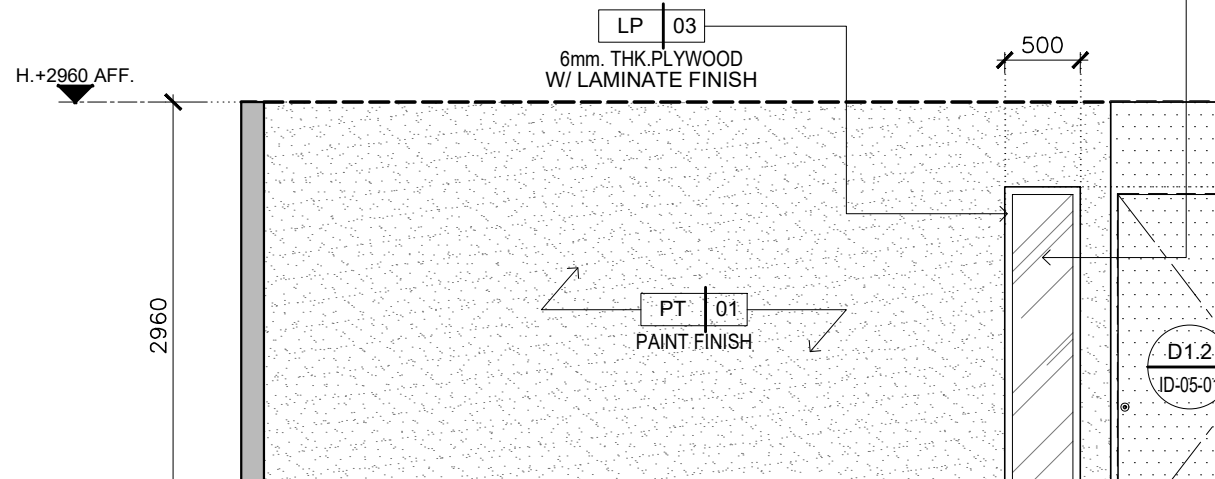
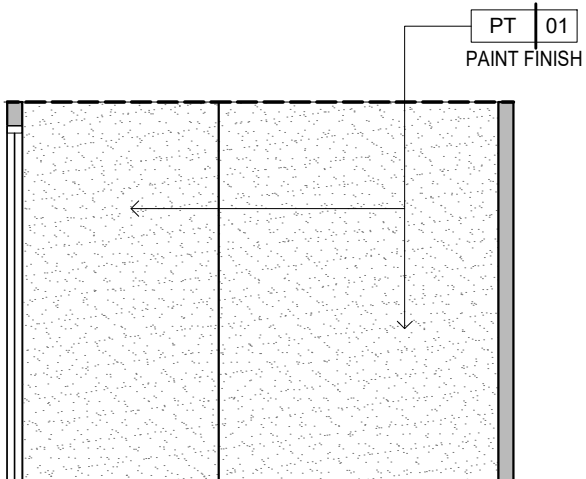
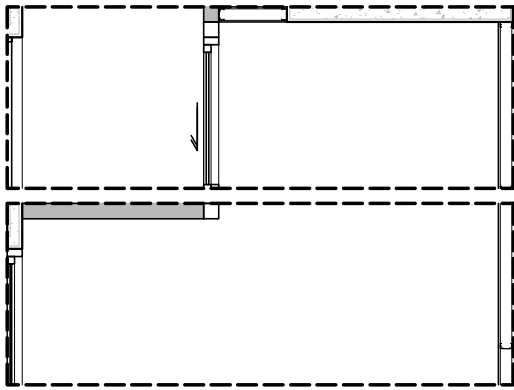


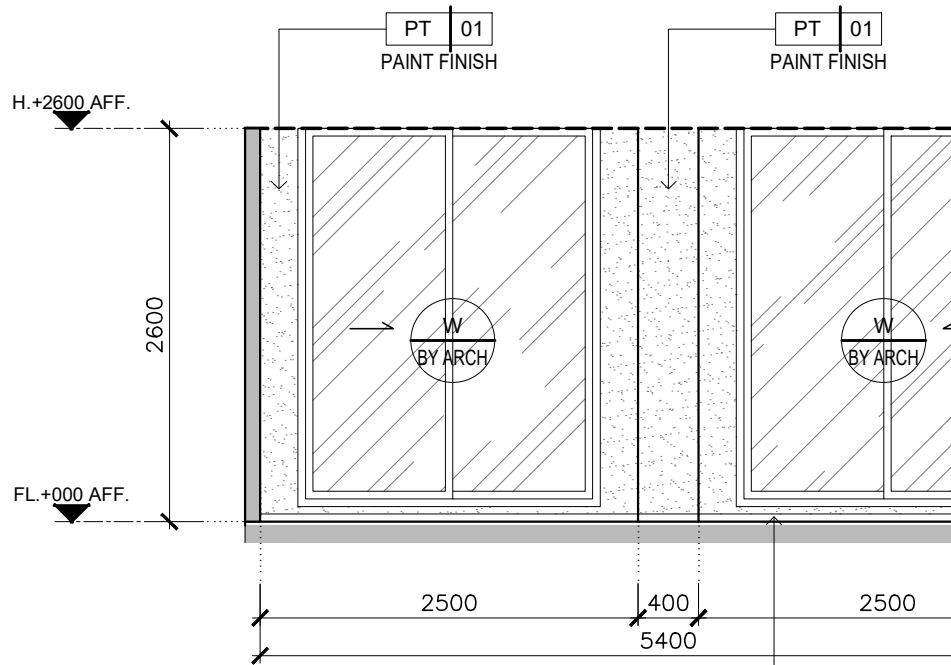
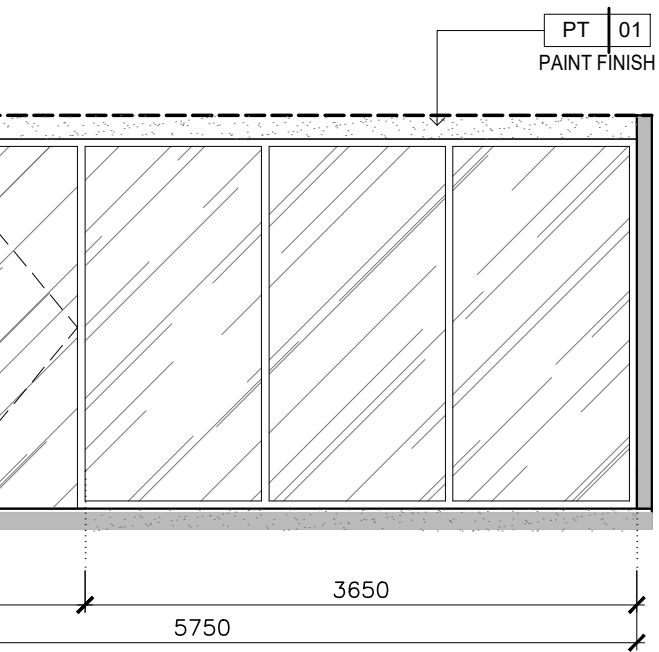
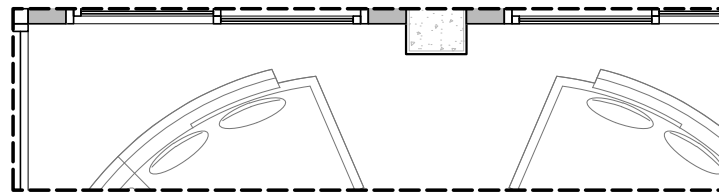
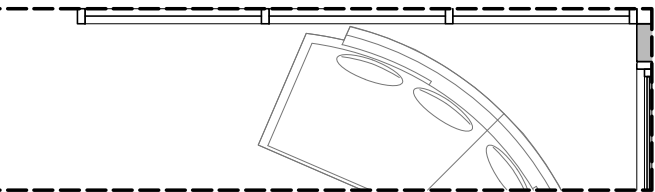


B3.11 ELEVATION
DB-01-01 SCALE 1:50



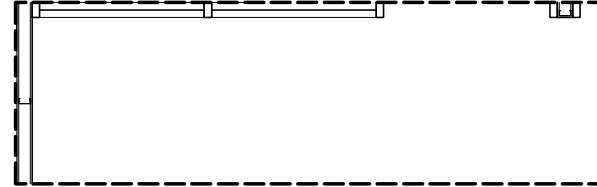
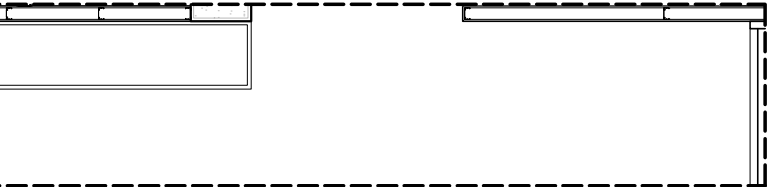
B3.12 ELEVATION
DB-01-01 SCALE 1:50

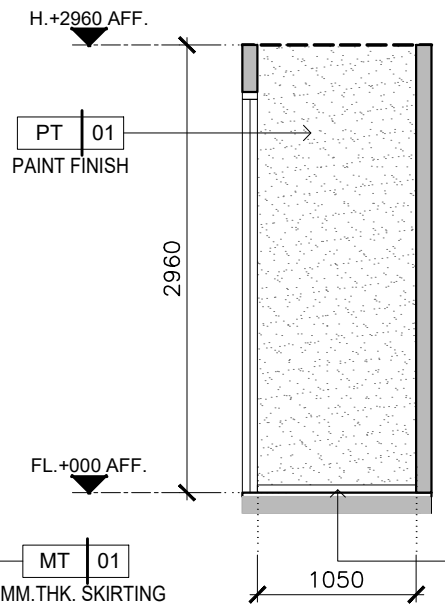
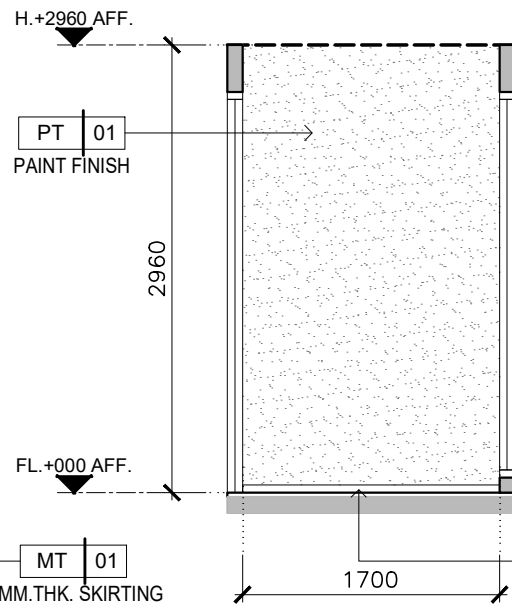
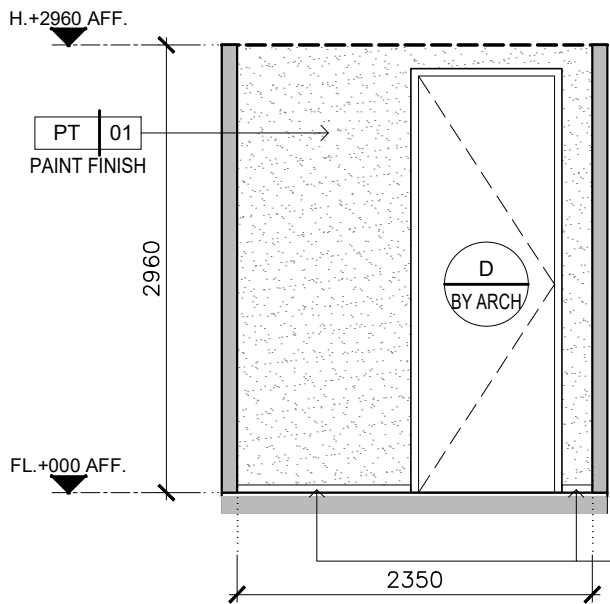
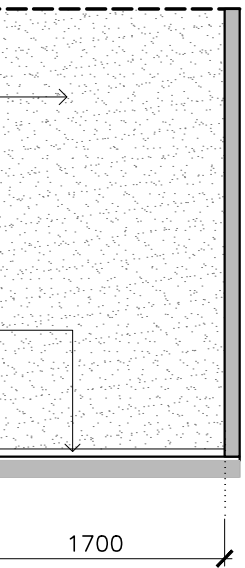
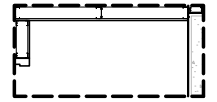
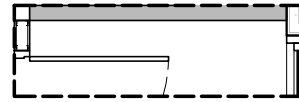
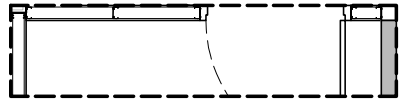
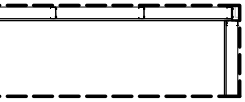




B4.7 ELEVATION
VDB-01-01 SCALE 1:50

MT
50MM THK
ALUMINIUM



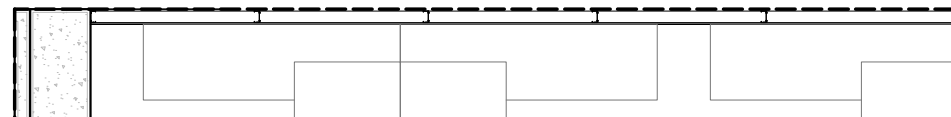


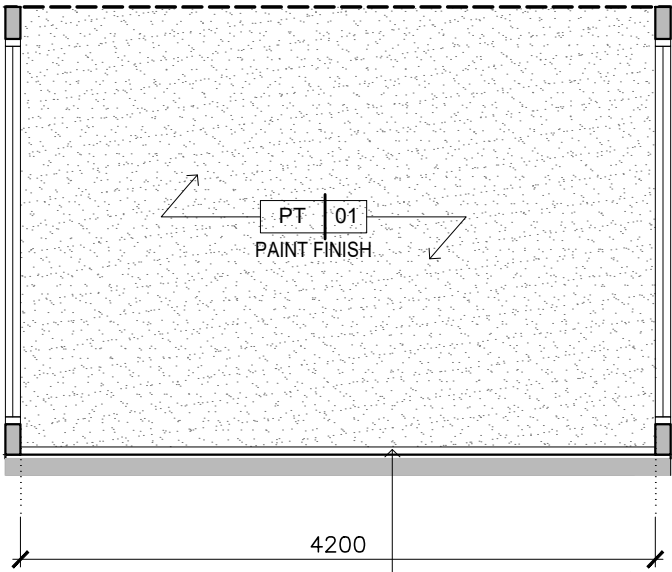
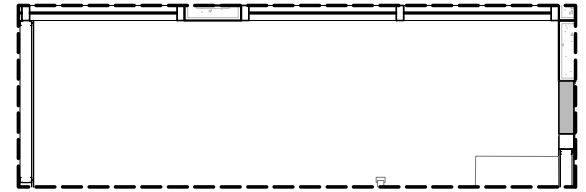
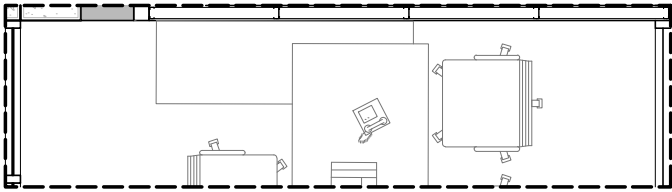
ELEVATION
SCALE 1:50

B4.18 ELEVATION
DB-01-01 SCALE 1:50

B4.19 ELEVATION
DB-01-01 SCALE 1:50

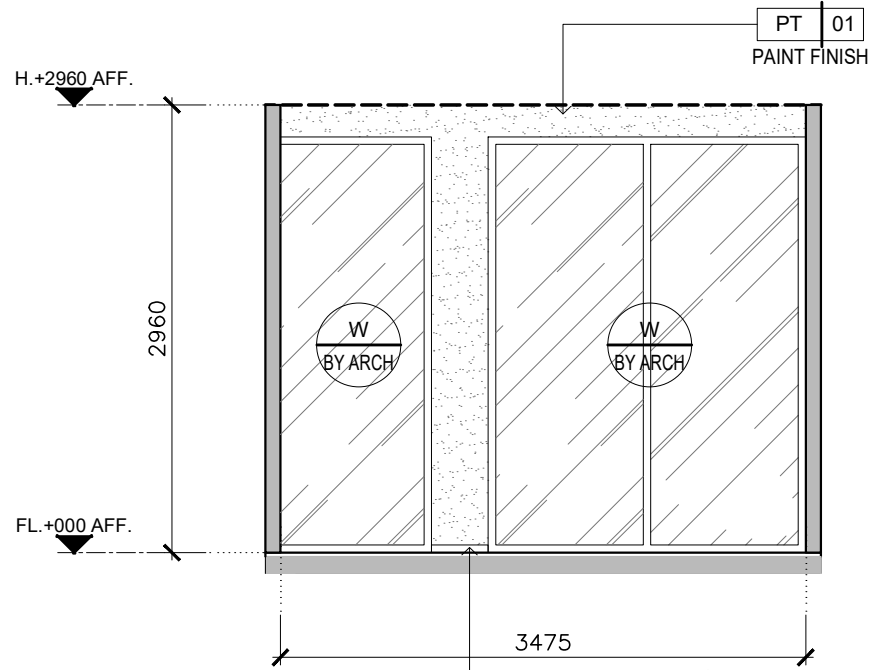
B4.20 ELEVATION
DB-01-01 SCALE 1:50





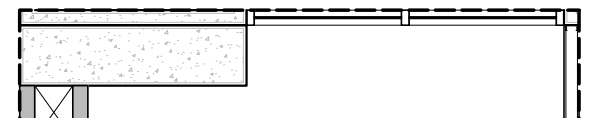
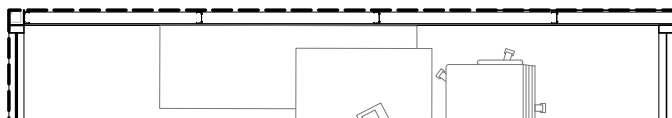
MT | 01
50MM.THK. SKIRTING
ALUMINIUM BY SPECLIST

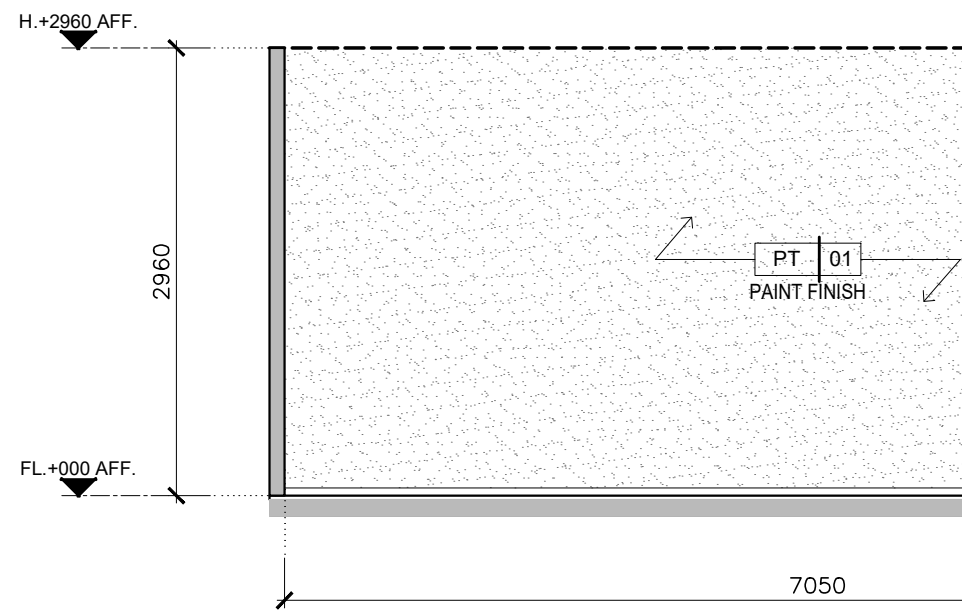
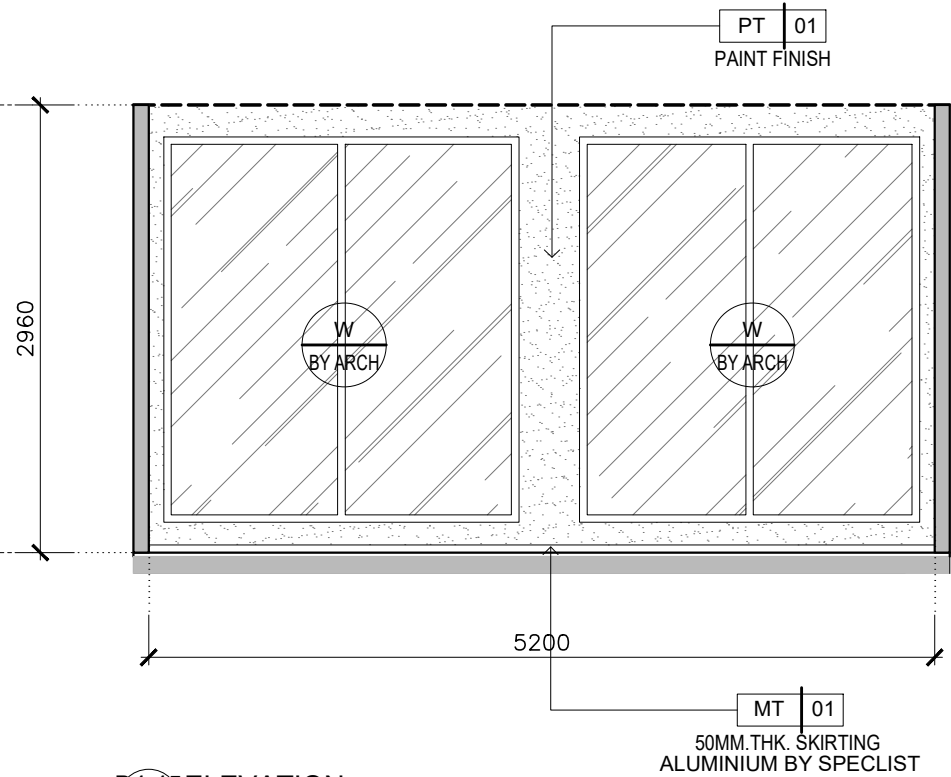
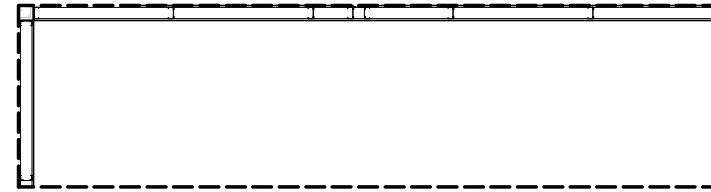
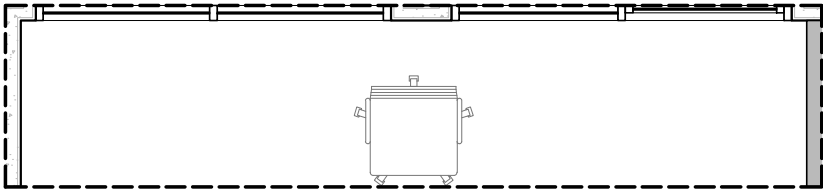
B4.33 ELEVATION
DB-01-01 SCALE 1:50



MT | 01
50MM.THK. SKIRTING
ALUMINIUM BY SPECLIST

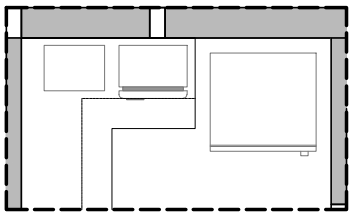
B4.34 ELEVATION
DB-01-01 SCALE 1:50

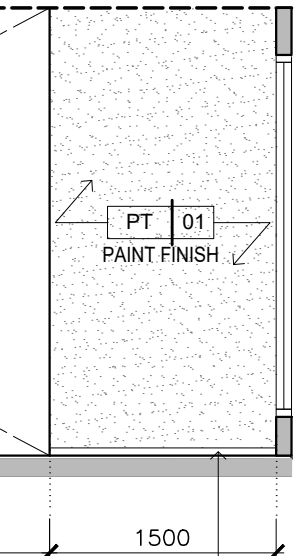
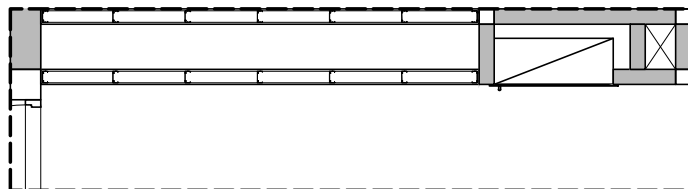




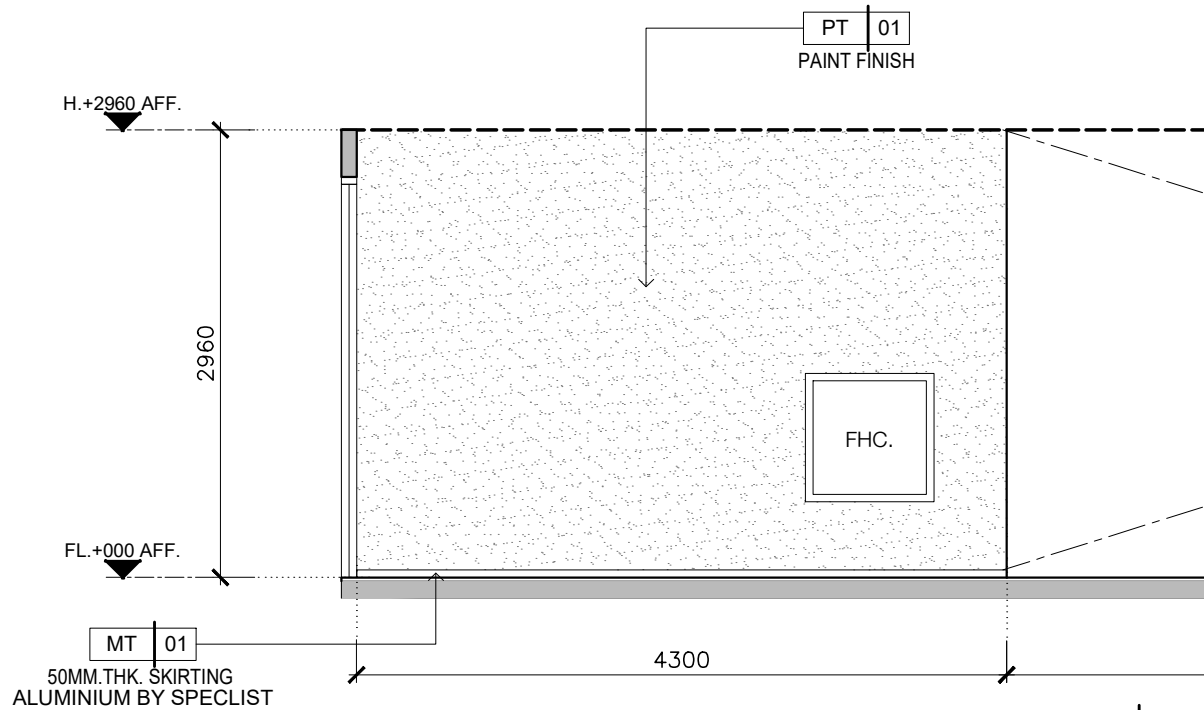
B4.45 ELEVATION
DB-01-01 SCALE 1:50

B4.46 ELEVATION
DB-01-01 SCALE 1:50





MT 01
50MM.THK. SKIRTING
ALUMINIUM BY SPECLIST



B5.4 ELEVATION
DB-01-01 SCALE 1:50

MT 01
50MM.THK. SKIRTING
ALUMINIUM BY SPEC

